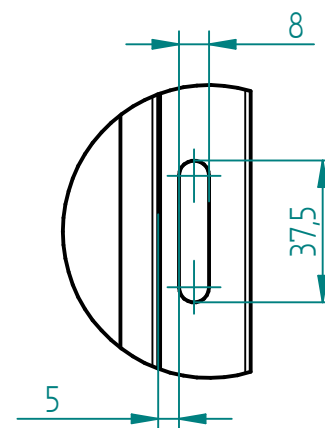



SZCZEGOL A
1:2



Uwagi:

1. Standardowa grubosc blachy wynosi 0,5mm.
2. Pole powierzchni wynosi 2,65m².

Element	Skrzynka gazowa 3-drzwiowa 1800x600x250	
Nr. rysunku	12_2022KM_3A	
Data	16.03.2022	
Materiał	Stal nierdzewna	
Projektant	Karol Migoń	podpis
Sprawdził		podpis
Zatwierdził		podpis
 SYSTEMY KOMINOWE I WENTYLACYJNE 32-015, Łęzkowice 112 tel. 012 284 27 73 fax. 012 284 45 44 biuro@kominus.com.pl		