



NOWOCZESNE SYSTEMY KOMINOWE DO KOTŁÓW KONDENSACYJNYCH

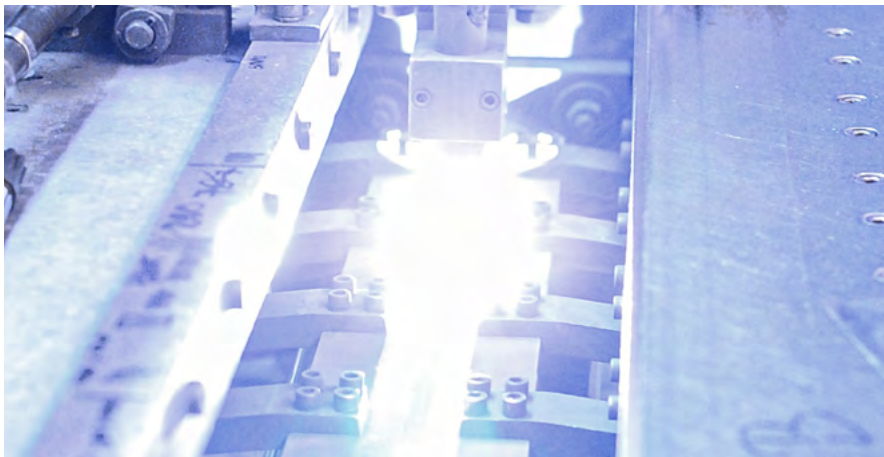
KS KKK ZSS LMK PMK PD
KZD **KK** SWR DK DKNS WR
DKP KP DK DKTNK ADKZ
DSLIMK ZDK BK **KP** KZD
KPD SWR KNK AKK DKZD
KZDKTKDSLIMKDSWR
KKD **KPM** KP KZDK AKKD
SWRDKAKPMSLIMKPD
NKADKPMKKDKPKTKS
SLIMKKKZDKBKZDKKD
KTKPMKKDSWR **KT** DKN
KKS WRDKZDKPKBKZS

Spis treści

- 4 Produjemy z pasją
- 5 Nasza oferta i doświadczenie
- 6 Nowoczesne technologie
- 8 Przegląd systemów kominowych do kotłów kondensacyjnych
- 10 System KK
- 22 System KP
- 33 System KPM
- 41 System KT
- 46 Konfiguracje systemów kominowych
- 52 Systemy kominowe dla innych urządzeń
- 54 Jesteśmy otwarci na cały świat
- 56 Dystrybucja w Polsce
- 57 Kontakt



Jesteśmy ze stali!



Spawanie automatyczne

Prasa krawędziowa



Produkujemy z pasją

Od ponad 20 lat dostarczamy nowoczesne systemy kominowe oraz wentylacyjne do domów jednorodzinnych, dużych budynków mieszkalnych, biurowców oraz zakładów przemysłowych. Niezmiennie od początku działalności siedziba naszej firmy znajduje się w malowniczej miejscowości Łęczkowice pod Krakowem. Obecnie nasz zakład dysponuje nowoczesnymi halami produkcyjnymi oraz magazynem wysokiego składowania.

Nasze wartości

Każdego dnia zaczynając pracę skupiamy się na naszych najważniejszych wartościach. Dbamy nie tylko o najwyższą jakość produktów, ale także nieustannie dostosowujemy się do ekologicznych trendów, stawiamy na profesjonalną i przyjazną obsługę Klienta, w tym również szybką realizację zamówień. Najważniejsze jest dla nas spełnienie wszelkich oczekiwań Klienta, nawet tych najtrudniejszych.



Nie boimy się nawet najtrudniejszych wyzwań



Produkujemy w zgodzie z trendami ekologicznymi



Spełnienie oczekiwań Klienta jest dla nas najważniejsze



Tworzymy i rozwijamy nowe produkty

W pełni wykorzystujemy nasze możliwości

Oferowane przez nas elementy systemów kominowych produkowane są w naszym zakładzie od początku do końca procesu wytwarzania. Nasz park maszynowy składa się z wielu nowoczesnych urządzeń, które wykorzystywane są na każdym etapie produkcji - od cięcia stali, aż po automatyczne pakowanie produktu.

Więcej niż kominy

Naszą specjalnością jest profesjonalna obróbka stali, dlatego wykorzystujemy nasz park maszynowy nie tylko do produkcji przewodów kominowych. Nasza oferta oraz możliwości są dużo większe. Kreatywne podejście oraz duże doświadczenie w produkcji elementów ze stali pozwala nam na rozwój nowych produktów i opracowywanie technologii.

Nasza oferta i doświadczenie

Oferujemy stalowe systemy kominowe dedykowane dla kondensacyjnych kotłów gazowych, kotłów na paliwa stałe tj. pellet, drewno kawałkowe oraz węgiel (ekogroszek), a także urządzenia na olej opałowy oraz kominki opalane drewnem lub gazem. Dostarczamy zarówno przewody przystosowane do szachtów, jak i kominy zewnętrzne, posiadające izolację termiczną. W ofercie posiadamy także stalowe przewody elastyczne typu flex oraz opatentowane rozwiązania dla systemów kogeneracyjnych. Oprócz przewodów kominowych produkujemy także nasady obrotowe oraz statyczne, zwiększające ciąg w kominie, a tym samym efektywność odprowadzania spalin.

Nasze doświadczenie w liczbach

> 18 mln

wyprodukowanych
elementów kominowych

> 1,2 mln

złożonych kominów
stalowych

> 11 tys.

zadowolonych
Klientów



Produkty dla branży kominowej

- Kominy jednościenne okrągłe i owalne
- Kominy dwuścienne powietrzno-spalinowe
- Kominy izolowane
- Przewody elastyczne
- Przewody i kształtki wentylacyjne
- Przedłużenia kominowe
- Nasady wspomagające ciąg
- Regulatory ciągu
- Adaptery do kotłów
- Liczne akcesoria kominowe

Nowoczesne technologie

Produkowane przez nas systemy kominowe posiadają nie tylko wymagane atesty, ale przechodzą przez proces kontroli przeprowadzany w naszej fabryce. Ogrzewanie domu gazem jest w pełni bezpieczne i bardzo efektywne, jeśli zostanie zainstalowane odpowiednie, nowoczesne źródło ciepła oraz komin wykonany z solidnych materiałów.



Produkujemy kominy z kwasoodpornej stali nierdzewnej



Grubość stali 0,5 mm zapewnia trwałość przewodu kominowego



Elementy wykonane pod kątem 87° ułatwiają odpływ skroplin



Duży zakres dostępnych średnic oraz możliwych konfiguracji

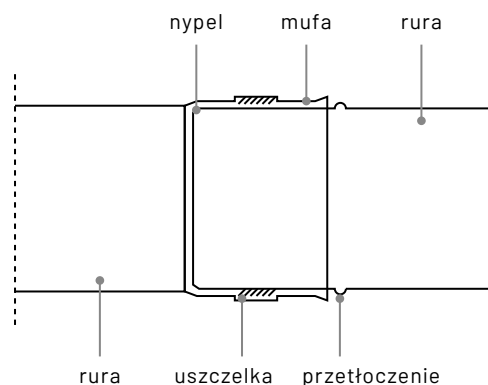
Efektywne odprowadzenie skroplin

Kondensat, będący produktem spalania w kotle kondensacyjnym, z łatwością odprowadzany jest z przewodu kominowego za sprawą kształtek z kątem 87°.

Konstrukcja ułatwiająca montaż

Systemy kominowe, oprócz trwałości, powinny posiadać także rozwiązania konstrukcyjne, ułatwiające montaż i łączenie poszczególnych elementów. Zastosowane w naszych systemach połączenie mufa - nypel z wykorzystaniem uszczelki, nie tylko wzmacnia łączenie i ułatwia montaż, ale przede wszystkim uszczelnia cały system, co w przypadku odprowadzania spalin z kotłów kondensacyjnych jest szczególnie ważne.

System łączenia przewodów kominowych





Przegląd systemów kominowych do kotłów kondensacyjnych

KK

System kominowy jednościenny

więcej na str. 10

Symbol serii produktów	KK
Rodzaj systemu	jednościenny stalowy
Przeznaczenie	urządzenie grzewcze z zamkniętą komorą spalania
Paliwo	gaz, olej opałowy

KP

System kominowy dwuścienny WPPS (Współosiowy Przewód Powietrzno-Spalinowy)

więcej na str. 22

Symbol serii produktów	KP
Rodzaj systemu	dwuścienny stalowy
Przeznaczenie	urządzenie grzewcze z zamkniętą komorą spalania
Paliwo	gaz, olej opałowy

KPM

System kominowy dwuścienny WPPS (Współosiowy Przewód Powietrzno-Spalinowy) malowany na biało

więcej na str. 33

Symbol serii produktów	KPM
Rodzaj systemu	dwuścienny stalowy malowany na biało
Przeznaczenie	urządzenie grzewcze z zamkniętą komorą spalania
Paliwo	gaz, olej opałowy

KT

System kominowy jednościenny z tworzywa PPS

więcej na str. 41

Symbol serii produktów	KT
Rodzaj systemu	jednościenny plastikowy
Przeznaczenie	urządzenie grzewcze z zamkniętą komorą spalania
Paliwo	gaz



Zestaw wybranych elementów systemu kominowego KK



KK

System jednościenny do kotłów kondensacyjnych i pracujących w nadciśnieniu (do 200 Pa)

System stworzony dla nowoczesnych kotłów

System kominowy KK został zaprojektowany dla kotłów kondensacyjnych oraz pracujących w nadciśnieniu, opalanych gazem lub olejem opałowym. Elementy wykonane ze stali kwasoodpornej posiadają doskonałą odporność na negatywne działanie wytwarzanego przez kotły kondensatu w trakcie spalania.



Doskonała odporność na działanie kondensatu



Może być wykorzystany jako przewód powietrzny



Kielichowe łączenie z uszczelką



Łączy się z elementami systemów KP, KPM oraz KT

KK

KP

KPM

KT

Szerokie zastosowanie systemu kominowego KK

Elementy systemu KK znajdują zastosowanie przede wszystkim jako wkłady kominowe w istniejących szachtach. Duża ilość dostępnych kształtek oraz rur sprawia, że łączą się one z elementami systemów KP, KPM oraz KT. To pozwala na jeszcze większe możliwości konfiguracji przewodu kominowego.

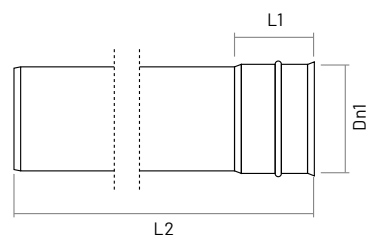
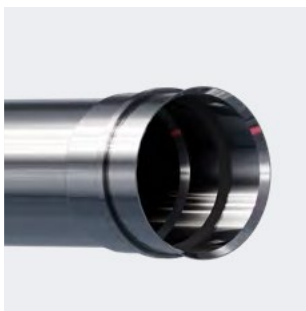
Parametry techniczne

Symbol serii produktów	KK
Rodzaj systemu	jednościenny
Przeznaczenie	urządzenie grzewcze z zamkniętą komorą spalania, kotły kondensacyjne
Paliwo	gaz, olej opałowy
Grubość stali	0,5 mm
Gatunek stali rdzenia	1.4301, opcjonalnie 1.4404 lub inny zgodny z normą PN-EN 18-56-1
Rodzaj połączenia	kielichowe z uszczelką
Klasa temperatury	T 200
Klasa ciśnienia	P2 (ciśnienie próby 200 Pa)
Tryb pracy	Nadciśnienie
Odporność na działanie kondensatu	W
Odporność na korozję	Vm
Dostępny zakres średnic	60 - 300 mm*

* Większe średnice dostępne na indywidualne zamówienie

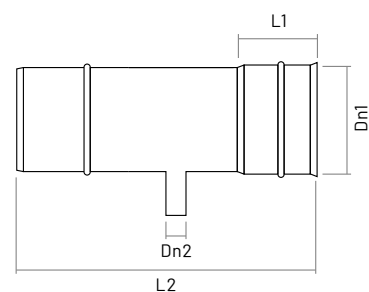
Rura prosta

Nr pozycji	1		2		3	
Indeks	KK-R10		KK-R05		KK-R02	
Średnica Dn [mm]	60	80	60	80	60	80
Długość L1 [mm]	70	70	70	70	70	70
Długość L2 [mm]	1000	1000	500	500	250	250



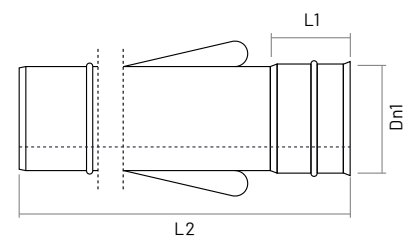
Rura prosta z odskraplaczem

Nr pozycji	4	
Indeks	KK-R02-0	
Średnica Dn1 [mm]	60	80
Średnica Dn2 [mm]	18	18
Długość L1 [mm]	70	70
Długość L2 [mm]	250	250



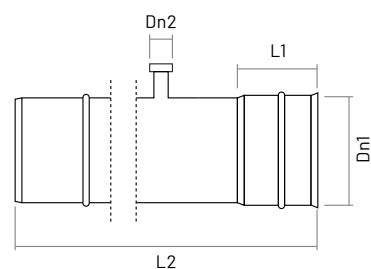
Rura z uszami

Nr pozycji	5					
Indeks	KK-RU10		KK-RU05		KK-RU02	
Średnica Dn [mm]	60	80	60	80	60	80
Długość L1 [mm]	70	70	70	70	70	70
Długość L2 [mm]	1000	1000	500	500	250	250



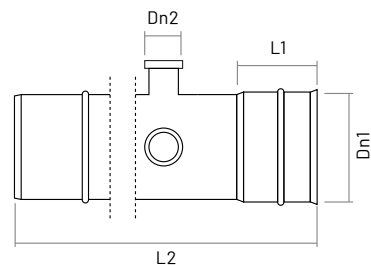
Rura prosta z króćcem pomiarowym 1/2"

Nr pozycji	6		7		8	
Indeks	KK-RKC10		KK-RKC05		KK-RKC02	
Średnica Dn1 [mm]	60	80	60	80	60	80
Średnica Dn2 [cal]	1/2	1/2	1/2	1/2	1/2	1/2
Długość L1 [mm]	70	70	70	70	70	70
Długość L2 [mm]	1000	1000	500	500	250	250



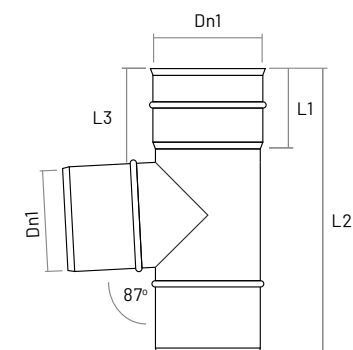
Rura prosta z króćcem pomiarowym M64x4

Nr pozycji	9	10		11		
Indeks	KK-RKM10	KK-RKM05	KK-RKM02			
Średnica Dn1 [mm]	-	80	-	80	-	80
Średnica Dn2 gwint	-	M64x4	-	M64x4	-	M64x4
Długość L1 [mm]	-	70	-	70	-	70
Długość L2 [mm]	-	1000	-	500	-	250



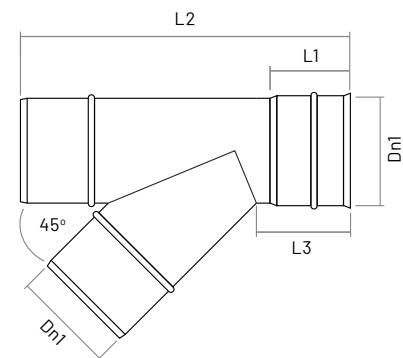
Trójnik 87°

Nr pozycji	12	
Indeks	KK-TR87	
Średnica Dn [mm]	60	80
Długość L1 [mm]	70	70
Długość L2 [mm]	250	250
Długość L3 [mm]	90	90



Trójnik 45°

Nr pozycji	13	
Indeks	KK-TR45	
Średnica Dn [mm]	60	80
Długość L1 [mm]	70	70
Długość L2 [mm]	290	290
Długość L3 [mm]	90	90



KK

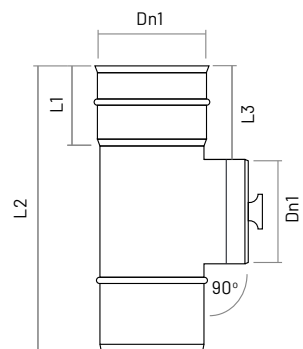
KP

KPM

KT

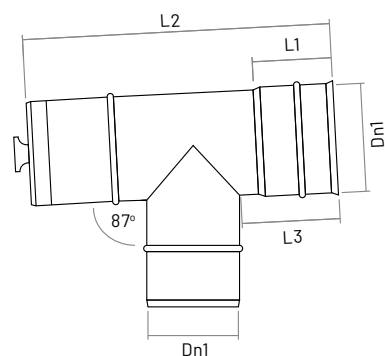
Wyczystka trójkątna z deklem

Nr pozycji	14	
Indeks	KK-WTD	
Średnica Dn [mm]	60	80
Długość L1 [mm]	70	70
Długość L2 [mm]	260	260
Długość L3 [mm]	90	90



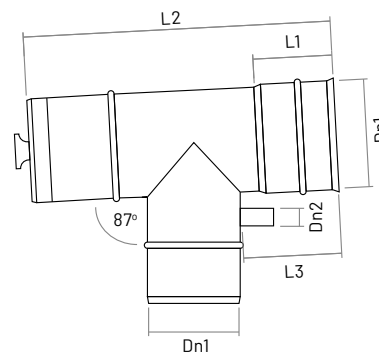
Wyczystka trójkątna z deklem pozioma 87°

Nr pozycji	15	
Indeks	KK-WTDP87	
Średnica Dn [mm]	60	80
Długość L1 [mm]	70	70
Długość L2 [mm]	260	260
Długość L3 [mm]	90	90



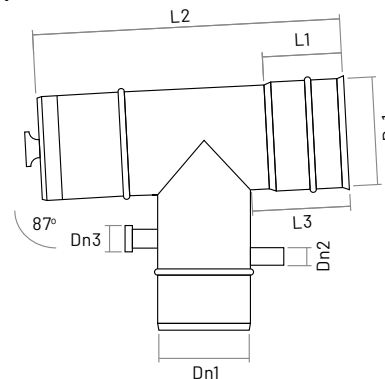
Wyczystka trójkątna z deklem pozioma 87° z odskraplaczem

Nr pozycji	16	
Indeks	KK-WTDP87-0	
Średnica Dn1 [mm]	60	80
Średnica Dn2 [mm]	18	18
Długość L1 [mm]	70	70
Długość L2 [mm]	260	260
Długość L3 [mm]	90	90



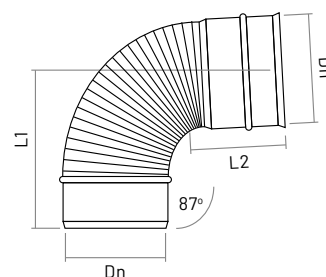
Wyczystka trójkątna z deklem pozioma 87° z króćcem i odskraplaczem

Nr pozycji	17	
Indeks	KK-WTDPKC87-0	
Średnica Dn1 [mm]	60	80
Średnica Dn2 [mm]	18	18
Średnica Dn3 [cal]	1/2	1/2
Długość L1 [mm]	70	70
Długość L2 [mm]	260	260
Długość L3 [mm]	90	90



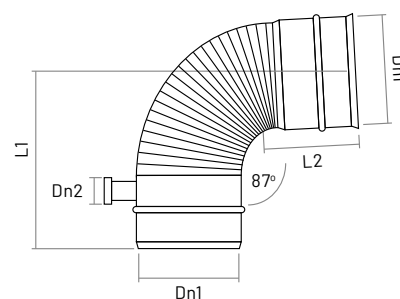
Kolano 87°

Nr pozycji	18	
Indeks	KK-K87	
Średnica Dn [mm]	60	80
Długość L1 [mm]	148	158
Długość L2 [mm]	90	90



Kolano 87° z króćcem pomiarowym

Nr pozycji	19	
Indeks	KK-KKC87	
Średnica Dn1 [mm]	60	80
Średnica Dn2 [cal]	1/2	1/2
Długość L1 [mm]	148	158
Długość L2 [mm]	90	90

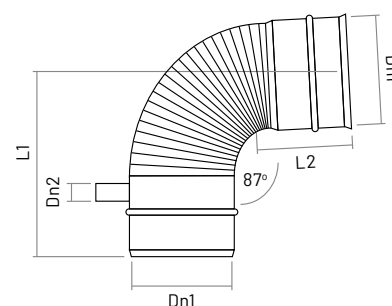


KK

KP

Kolano 87° z odskraplaczem

Nr pozycji	20	
Indeks	KK-K87-0	
Średnica Dn1 [mm]	60	80
Średnica Dn2 [mm]	18	18
Długość L1 [mm]	148	158
Długość L2 [mm]	90	90

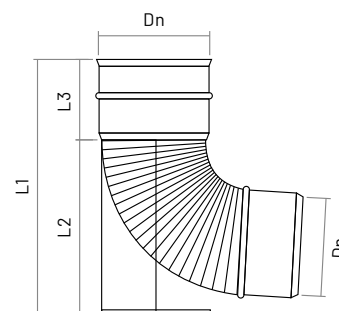


KPM

KT

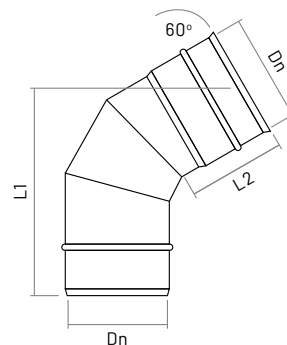
Kolano 87° ze stopką

Nr pozycji	21	
Indeks	KK-KS87	
Średnica Dn1 [mm]	60	80
Długość L1 [mm]	270	270
Długość L2 [mm]	200	200
Długość L3 [mm]	70	70



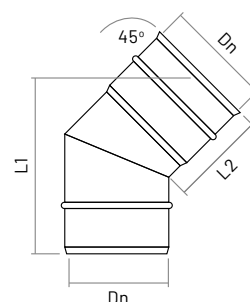
Kolano 60°

Nr pozycji	22		
Indeks	KK-K60		
Średnica Dn [mm]	60	80	
Długość L1 [mm]	195	204	
Długość L2 [mm]	90	90	



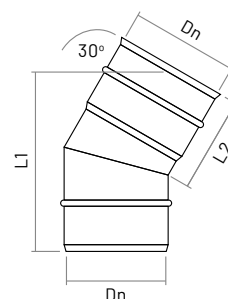
Kolano 45°

Nr pozycji	23		
Indeks	KK-K45		
Średnica Dn [mm]	60	80	
Długość L1 [mm]	175	182	
Długość L2 [mm]	90	90	



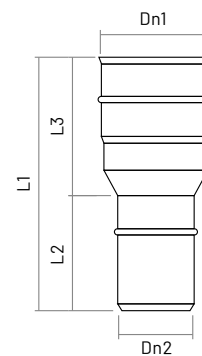
Kolano 30°

Nr pozycji	24		
Indeks	KK-K30		
Średnica Dn1 [mm]	60	80	
Długość L1 [mm]	184	188	
Długość L2 [mm]	90	90	



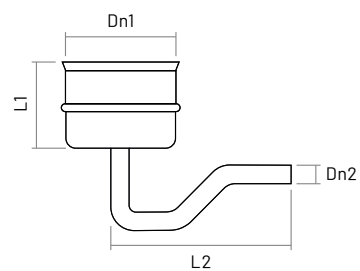
Redukcja stożkowa

Nr pozycji	25		
Indeks	KK-RS		
Średnica Dn1 [mm]	80		
Średnica Dn2 [mm]	60		
Długość L1 [mm]	200		
Długość L2 [mm]	90		
Długość L3 [mm]	110		



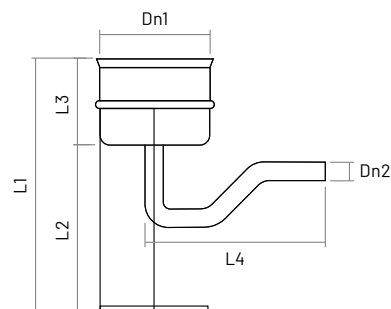
Denko z syfonem

Nr pozycji	26	
Indeks	KK-0	
Średnica Dn1 [mm]	60	80
Średnica Dn2 [mm]	18	18
Długość L1 [mm]	70	70
Długość L2 [mm]	140	140



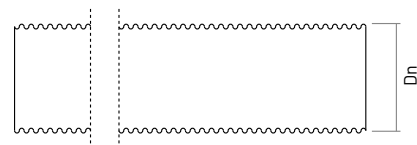
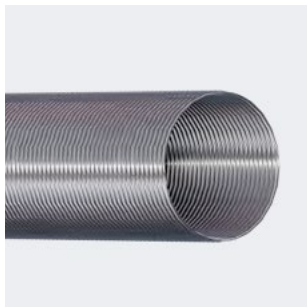
Denko z odskraplaczem i syfonem ze stopką

Nr pozycji	27	
Indeks	KK-OSS	
Średnica Dn1 [mm]	60	80
Średnica Dn2 [mm]	18	18
Długość L1 [mm]	195	195
Długość L2 [mm]	125	125
Długość L3 [mm]	70	70
Długość L4 [mm]	140	140



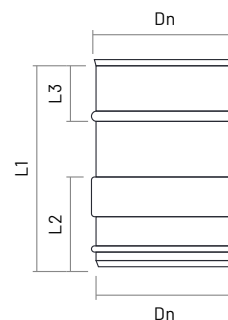
Rura elastyczna MAXIFLEX®

Nr pozycji	28	
Indeks	KK-RMFX	
Średnica Dn [mm]	80	



Złączka górna MAXIFLEX®

Nr pozycji	29	
Indeks	KK-ZGMFX	
Średnica Dn [mm]	80	
Długość L1 [mm]	120	
Długość L2 [mm]	50	
Długość L3 [mm]	35	



KK

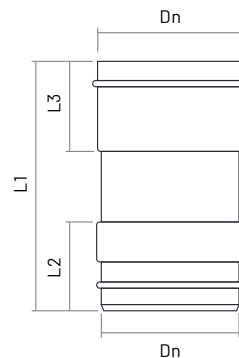
KP

KPM

KT

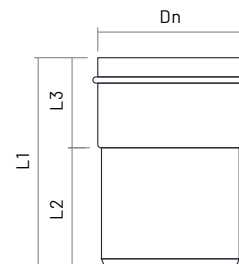
Złączka pośrednia MAXIFLEX®

Nr pozycji	30
Indeks	KK-ZPMFX
Średnica Dn [mm]	80
Długość L1 [mm]	150
Długość L2 [mm]	50
Długość L3 [mm]	50



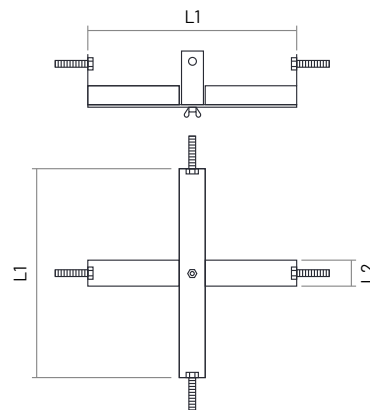
Złączka dolna MAXIFLEX®

Nr pozycji	31
Indeks	KK-ZDMFX
Średnica Dn [mm]	80
Długość L1 [mm]	120
Długość L2 [mm]	70
Długość L3 [mm]	50



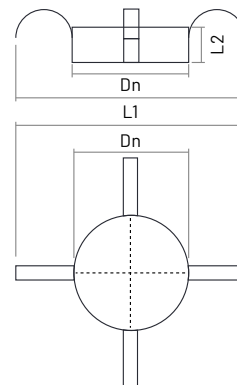
Konsola krzyżowa

Nr pozycji	32	
Indeks	KK-OPC	
Długość L1 [mm]	250	250
Długość L2 [mm]	30	30



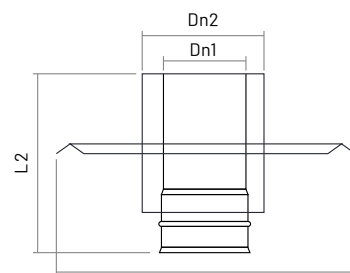
Obejma centrująca

Nr pozycji	33	
Indeks	KK-OC	
Średnica Dn [mm]	60	80
Długość L1 [mm]	160	180
Długość L2 [mm]	30	30



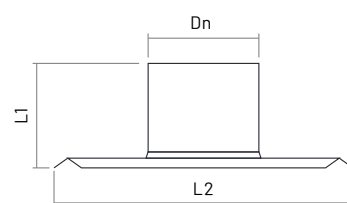
Złączka systemu KK i KP

Nr pozycji	34	
Indeks	KK-ZKP	
Średnica Dn1 [mm]	60	80
Średnica Dn2 [mm]	100	125
Długość L1 [mm]	300	300
Długość L2 [mm]	180	180



Przejście dachowe

Nr pozycji	35	
Indeks	KK-PR	
Średnica Dn [mm]	60	80
Długość L1 [mm]	80	80
Długość L2 [mm]	220	220

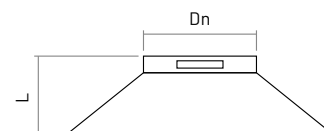


KK

KP

Osłona przeciwdeszczowa

Nr pozycji	36	
Indeks	KK-OPD	
Średnica Dn [mm]	60	80
Długość L [mm]	70	70

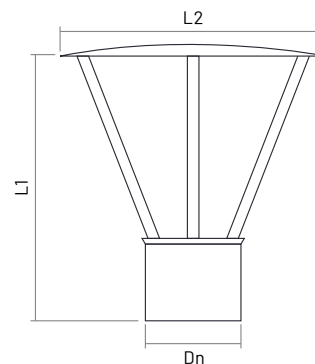
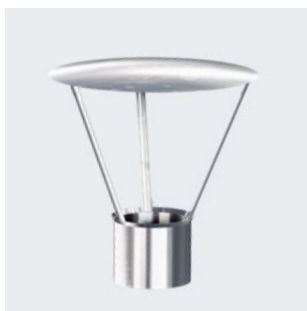


KPM

KT

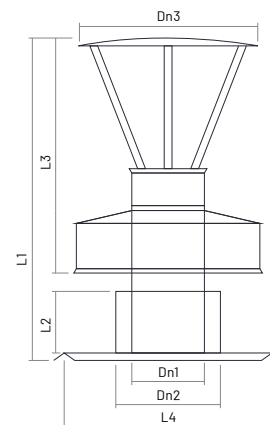
Daszek

Nr pozycji	37	
Indeks	KK-D	
Średnica Dn [mm]	60	80
Długość L1 [mm]	230	230
Długość L2 [mm]	220	220



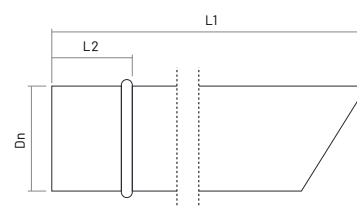
Wyrzut pionowy zespolony z przejściem dachowym

Nr pozycji	38		
Indeks	KK-PZ		
Średnica Dn1 [mm]	60	80	
Średnica Dn2 [mm]	100	125	
Średnica Dn3 [mm]	220	220	
Długość L1 [mm]	380	380	
Długość L2 [mm]	70	70	
Długość L3 [mm]	285	285	
Długość L4 [mm]	280	280	



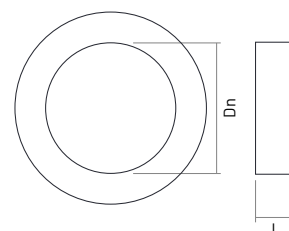
Wyrzut boczny

Nr pozycji	39		
Indeks	KK-ZB		
Średnica Dn [mm]	60	80	
Długość L1 [mm]	1000	1000	
Długość L2 [mm]	70	70	



Rozeta gładka

Nr pozycji	40		
Indeks	KK-RZG		
Średnica Dn [mm]	60	80	
Długość L1 [mm]	230	230	
Długość L2 [mm]	220	220	

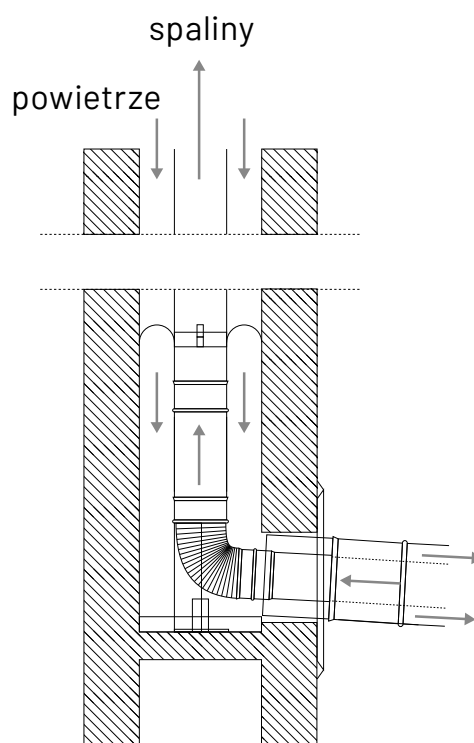


Pakiet podstawowy centrujący

Nr pozycji	35
Indeks	PAK-KK
Średnica Dn [mm]	60 / 100

Indeks	Elementy pakietu
KK-OPC	Konsola krzyżowa
KK-KS87	Kolano 87° ze stopką
KK-ZKP	Złącza systemu KK i KP
KK-R05	Rura prosta L=250 mm

Podstawowy pakiet centrujący PAK-KK łączy dwa systemy kominowe - KK oraz KP, zapewniając solidną podstawę dla przewodu w szachcie oraz dopływ powietrza potrzebnego do spalania. Złącza z płytą oraz konsola krzyżowa posiadają cztery otwory montażowe, pozwalające na stabilne ustawienie poszczególnych elementów kominu.



KK

KP

KPM

KT





Zestaw wybranych elementów systemu kominowego KP

KP / WPPS

System dwuścienny.
Współosiowy przewód powietrzno-spalinowy

Dwa przewody kominowe w jednym

System kominowy KP to zestaw rur i kształtek, którego główną i najważniejszą cechą jest konstrukcja dwuścienna. Znajdujący się w środku rdzeń, wykonany ze stali kwasoodpornej ma za zadanie odprowadzić spaliny z urządzenia grzewczego. Przestrzeń pomiędzy rdzeniem, a płaszczem zewnętrznym służy do zasysania powietrza niezbędnego w procesie spalania.



Dwa kominy w jednej, solidnej konstrukcji



Zapewnia doprowadzenie powietrza do kotła



Kielichowe łączenie z uszczelką



Łączy się z elementami systemów KPM, KK oraz KT

Duże możliwości oraz efektywne działanie

System KP składa się aż z 46 elementów, z których można zaprojektować niemal dowolną konfigurację przewodu kominowego, co zapewnia niezwykłą elastyczność oraz dopasowanie do różnego rodzaju szachtów. Konstrukcja systemu pozwala na montaż nie tylko w układach pojedynczych, ale także kaskadowych. System KP dostępny jest także w wersji z izolacją (system KPD) przeznaczoną do montażu na zewnątrz budynku.

Parametry techniczne

Symbol serii produktów	KP
Rodzaj systemu	dwuścienny powietrzno-spalinowy
Przeznaczenie	urządzenie grzewcze z zamkniętą komorą spalania, kotły kondensacyjne
Paliwo	gaz, olej opałowy
Grubość rdzenia	0,5 mm
Grubość płaszcza	0,5 mm
Gatunek stali rdzenia	1.4301, 1.4404, 1.4571 lub inny zgodny z normą PN-EN 18-56-1
Gatunek stali płaszcza	1.4301 lub inny zgodny z normą PN-EN 18-56-1
Rodzaj połączenia	kielichowe z uszczelką
Klasa temperatury	T 200
Klasa ciśnienia	P1 (ciśnienie próby 200 Pa)
Tryb pracy	Nadciśnienie
Odrpność na działanie kondensatu	W
Klasa odporności na korozję	2
Zakres średnic [mm]	60 - 300 mm*

* Większe średnice dostępne na indywidualne zamówienie



KT

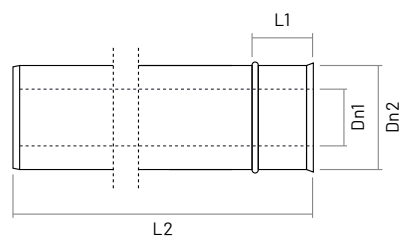
KP

KPM

KK

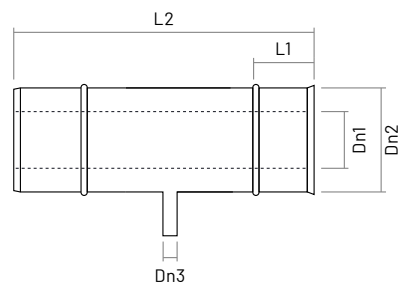
Rura prosta

Nr pozycji	1	2	3
Indeks	KP-R10	KP-R05	KP-R02
Średnica Dn1 [mm]	60	80	60
Średnica Dn2 [mm]	100	125	100
Długość L1 [mm]	70	70	70
Długość L2 [mm]	1000	1000	250



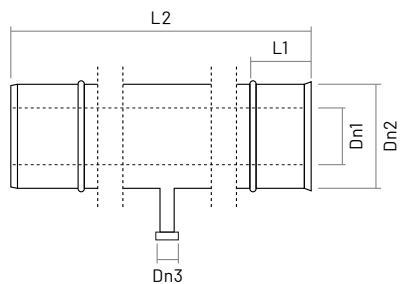
Rura prosta z odskraplaczem

Nr pozycji	4
Indeks	KP-R02-0
Średnica Dn1 [mm]	60
Średnica Dn2 [mm]	80
Średnica Dn3 [mm]	18
Długość L1 [mm]	70
Długość L2 [mm]	250



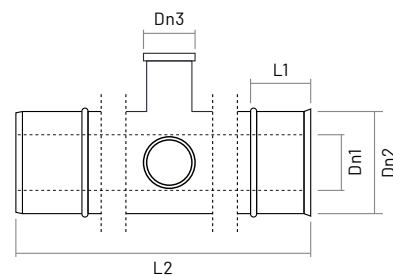
Rura prosta z króćcem pomiarowym 1/2"

Nr pozycji	5	6	7
Indeks	KP-RKC10	KP-RKC05	KP-RKC02
Średnica Dn1 [mm]	60	80	60
Średnica Dn2 [mm]	100	125	100
Średnica Dn3 [cal]	1/2	1/2	1/2
Długość L1 [mm]	70	70	70
Długość L2 [mm]	1000	1000	250



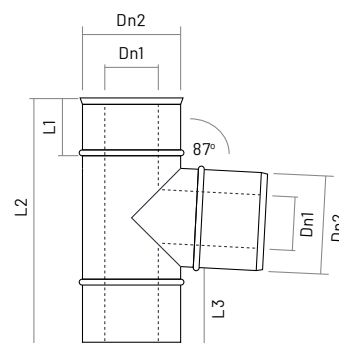
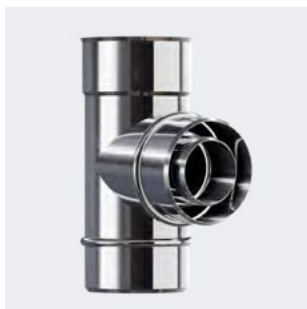
Rura prosta z króćcem pomiarowym M64x4

Nr pozycji	8	9	10
Indeks	KP-RKM10	KP-RKM05	KP-RKM02
Średnica Dn1 [mm]	- 80	- 80	- 80
Średnica Dn2 [mm]	- 125	- 125	- 125
Średnica Dn3 gwint	- M64x4	- M64x4	- M64x4
Długość L1 [mm]	- 70	- 70	- 70
Długość L2 [mm]	- 1000	- 500	- 250



Trójnik 87°

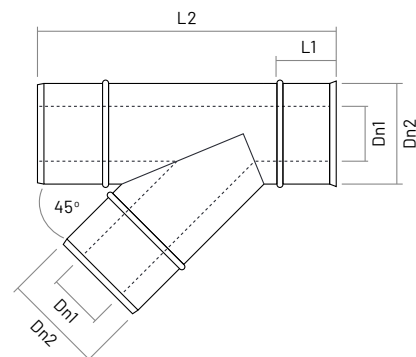
Nr pozycji	11
Indeks	KP-TR87
Średnica Dn1 [mm]	60 80
Średnica Dn2 [mm]	100 125
Długość L1 [mm]	70 70
Długość L2 [mm]	305 305
Długość L3 [mm]	90 100



KT

Trójnik 45°

Nr pozycji	12
Indeks	KP-TR45
Średnica Dn1 [mm]	60 80
Średnica Dn2 [mm]	100 125
Długość L1 [mm]	70 70
Długość L2 [mm]	355 355

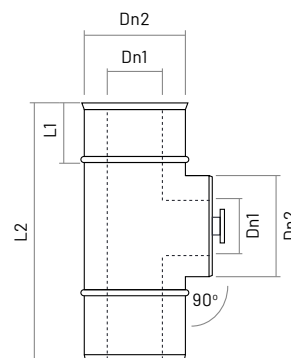


KPM

KK

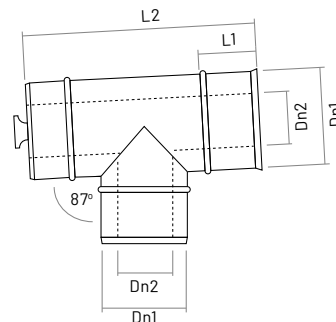
Wyczystka trójnikowa z dekle

Nr pozycji	13
Indeks	KP-WTD
Średnica Dn1 [mm]	60 80
Średnica Dn2 [mm]	100 125
Długość L1 [mm]	70 70
Długość L2 [mm]	305 305



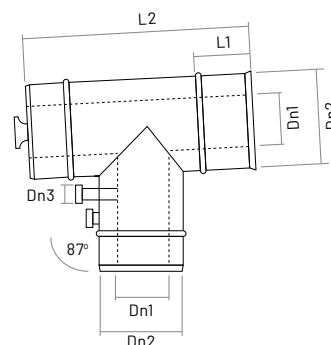
Wyczystka trójkątna 87° z deklem pozioma

Nr pozycji	14		
Indeks	KP-WTDP87		
Średnica Dn1 [mm]	60	80	
Średnica Dn2 [mm]	100	125	
Długość L1 [mm]	70	70	
Długość L2 [mm]	275	275	



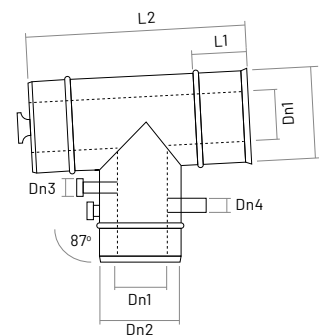
Wyczystka trójkątna 87° z deklem pozioma z króćcem pomiarowym

Nr pozycji	15		
Indeks	KP-WTDPKC87		
Średnica Dn1 [mm]	60	80	
Średnica Dn2 [mm]	100	125	
Średnica Dn3 [cal]	1/2	1/2	
Długość L1 [mm]	70	70	
Długość L2 [mm]	275	275	



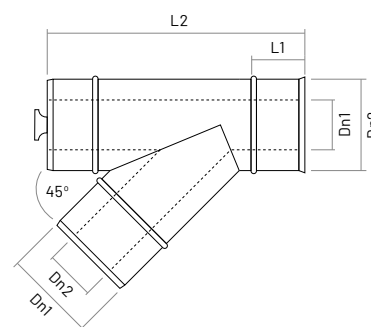
Wyczystka trójkątna 87° z deklem pozioma z króćcem pomiarowym i odskraplaczem

Nr pozycji	16		
Indeks	KP-WTDPKC87-0		
Średnica Dn1 [mm]	60	80	
Średnica Dn2 [mm]	100	125	
Średnica Dn3 [cal]	1/2	1/2	
Średnica Dn4 [cal]	1/2	1/2	
Długość L1 [mm]	70	70	
Długość L2 [mm]	275	275	



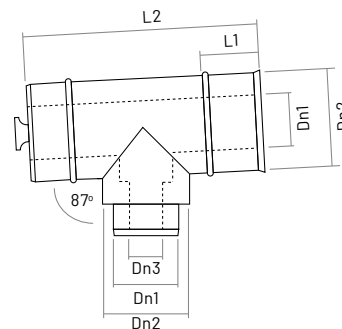
Wyczystka trójkątna 45° z deklem pozioma

Nr pozycji	17		
Indeks	KP-WTDP45		
Średnica Dn1 [mm]	60	80	
Średnica Dn2 [mm]	100	125	
Długość L1 [mm]	70	70	
Długość L2 [mm]	355	355	



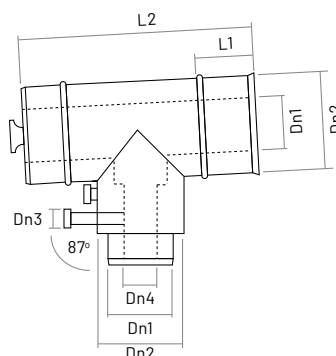
Wyczystka trójkątna 87° z deklem poziomą redukcyjną

Nr pozycji	18
Indeks	KP-WTDPR87
Średnica Dn1 [mm]	80
Średnica Dn2 [mm]	125
Średnica Dn3 [mm]	60
Długość L1 [mm]	70
Długość L2 [mm]	300



Wyczystka trójkątna 87° z deklem poziomą redukcyjną z króćcem pomiarowym

Nr pozycji	19
Indeks	KP-WTDPRKC87
Średnica Dn1 [mm]	80
Średnica Dn2 [mm]	125
Średnica Dn3 [cal]	1/2
Średnica Dn4 [mm]	60
Długość L1 [mm]	70
Długość L2 [mm]	300

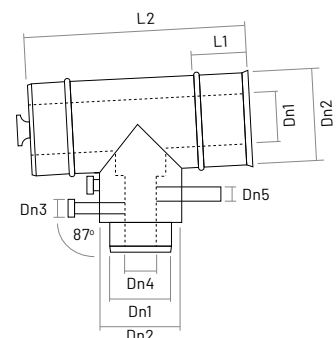
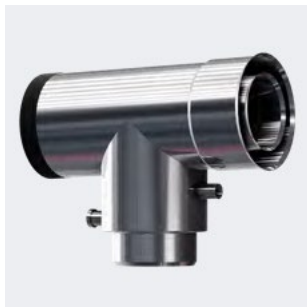


KT

KP

Wyczystka trójkątna 87° z deklem poziomą redukcyjną z króćcem i odskraplaczem

Nr pozycji	20
Indeks	KP-WTDPRKC87-0
Średnica Dn1 [mm]	80
Średnica Dn2 [mm]	125
Średnica Dn3 [cal]	1/2
Średnica Dn4 [mm]	60
Średnica Dn5 [mm]	18
Długość L1 [mm]	70
Długość L2 [mm]	300

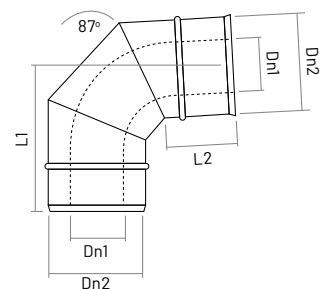


KPM

KK

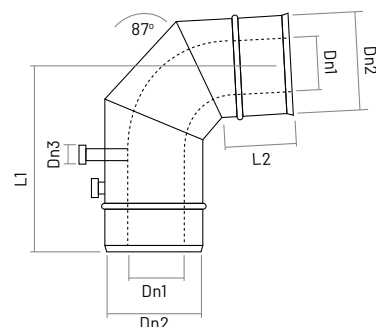
Kolano 87°

Nr pozycji	21	
Indeks	KP-K87	
Średnica Dn1 [mm]	60	80
Średnica Dn2 [mm]	100	125
Długość L1 [mm]	200	225
Długość L2 [mm]	90	90



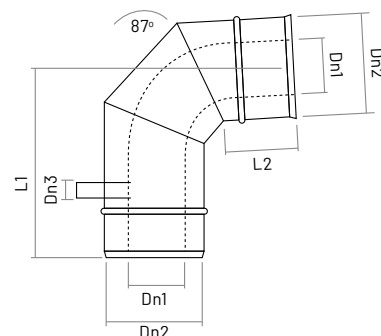
Kolano 87° z króćcem pomiarowym

Nr pozycji	22	
Indeks	KP-KKC87	
Średnica Dn1 [mm]	60	80
Średnica Dn2 [mm]	100	125
Średnica Dn3 [cal]	1/2	1/2
Długość L1 [mm]	200	225
Długość L2 [mm]	90	90



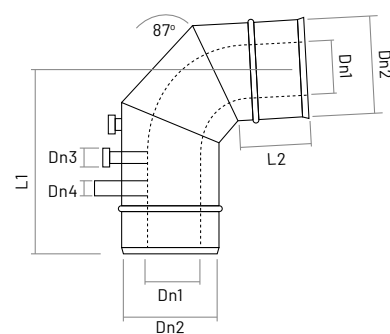
Kolano 87° z odskraplaczem

Nr pozycji	23	
Indeks	KP-K87-0	
Średnica Dn1 [mm]	60	80
Średnica Dn2 [mm]	100	125
Średnica Dn3 [cal]	1/2	1/2
Długość L1 [mm]	200	225
Długość L2 [mm]	90	90



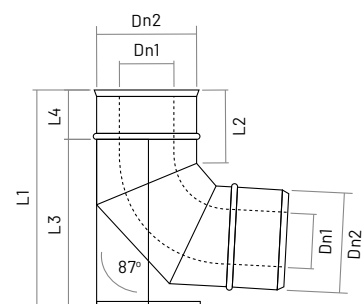
Kolano 87° z króćcem pomiarowym i odskraplaczem

Nr pozycji	24	
Indeks	KP-KKC87-0	
Średnica Dn1 [mm]	60	80
Średnica Dn2 [mm]	100	125
Średnica Dn3 [cal]	1/2	1/2
Średnica Dn4 [mm]	18	18
Długość L1 [mm]	200	225
Długość L2 [mm]	90	90



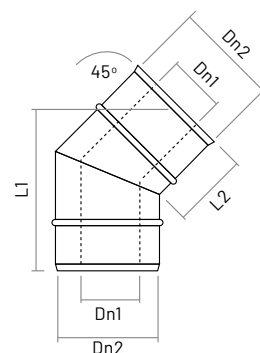
Kolano 87° ze stopką

Nr pozycji	25	
Indeks	KP-KS87	
Średnica Dn1 [mm]	60	80
Średnica Dn2 [mm]	100	125
Długość L1 [mm]	275	275
Długość L2 [mm]	90	90
Długość L3 [mm]	205	205
Długość L4 [mm]	70	70



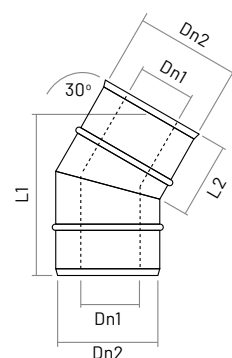
Kolano 45°

Nr pozycji	26	
Indeks	KP-K45	
Średnica Dn1 [mm]	60	80
Średnica Dn2 [mm]	100	125
Długość L1 [mm]	200	225
Długość L2 [mm]	90	90



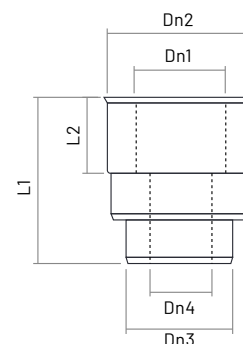
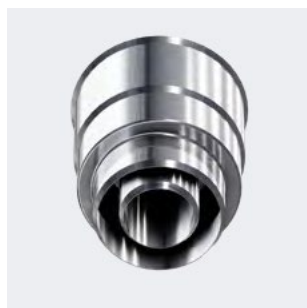
Kolano 30°

Nr pozycji	27	
Indeks	KP-K30	
Średnica Dn1 [mm]	60	80
Średnica Dn2 [mm]	100	125
Długość L1 [mm]	200	225
Długość L2 [mm]	90	90



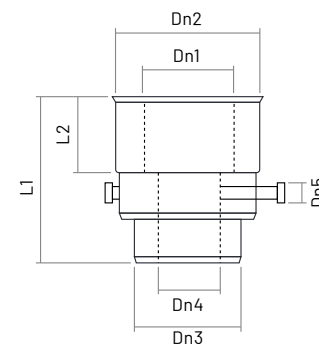
Redukcja

Nr pozycji	28	
Indeks	KP-R	
Średnica Dn1 [mm]	80	
Średnica Dn2 [mm]	125	
Średnica Dn3 [mm]	100	
Średnica Dn4 [mm]	60	
Długość L1 [mm]	70	
Długość L2 [mm]	150	



Redukcja z króćcem pomiarowym

Nr pozycji	29	
Indeks	KP-RKC	
Średnica Dn1 [mm]	80	
Średnica Dn2 [mm]	125	
Średnica Dn3 [mm]	100	
Średnica Dn4 [mm]	60	
Średnica Dn5 [cal]	1/2	
Długość L1 [mm]	70	
Długość L2 [mm]	150	



KT

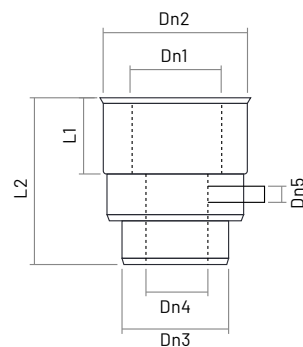
KP

KPM

KK

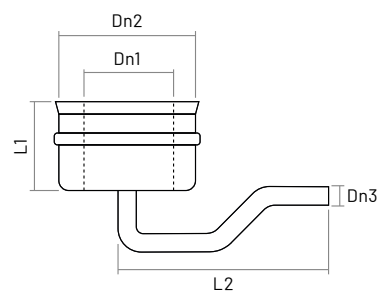
Redukcja z odskraplaczem

Nr pozycji	30
Indeks	KP-R0
Średnica Dn1 [mm]	80
Średnica Dn2 [mm]	125
Średnica Dn3 [mm]	100
Średnica Dn4 [mm]	60
Średnica Dn5 [mm]	18
Długość L1 [mm]	70
Długość L2 [mm]	150



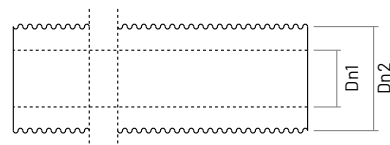
Denko z odskraplaczem

Nr pozycji	31	
Indeks	KP-O	
Średnica Dn1 [mm]	60	80
Średnica Dn2 [mm]	100	125
Średnica Dn3 [mm]	18	18
Długość L1 [mm]	70	70
Długość L2 [mm]	140	140



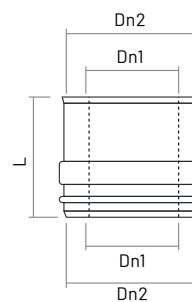
Rura elastyczna MAXIDUALFLEX®

Nr pozycji	32
Indeks	KP-RMDX
Średnica Dn1 [mm]	80
Średnica Dn2 [mm]	125



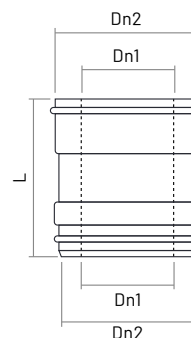
Złączka górna MAXIDUALFLEX®

Nr pozycji	33
Indeks	KP-ZGMDX
Średnica Dn1 [mm]	80
Średnica Dn2 [mm]	125
Długość L [mm]	110



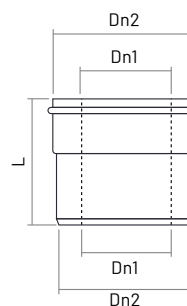
Złączka pośrednia MAXIDUALFLEX®

Nr pozycji	34
Indeks	KP-ZPMDX
Średnica Dn1 [mm]	80
Średnica Dn2 [mm]	125
Długość L [mm]	135



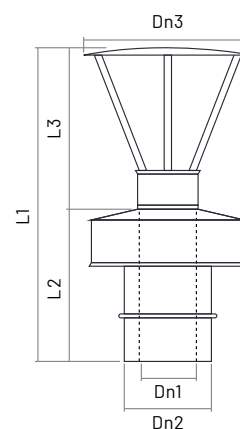
Złączka dolna MAXIDUALFLEX®

Nr pozycji	35
Indeks	KP-ZDMDX
Średnica Dn1 [mm]	80
Średnica Dn2 [mm]	125
Długość L [mm]	110



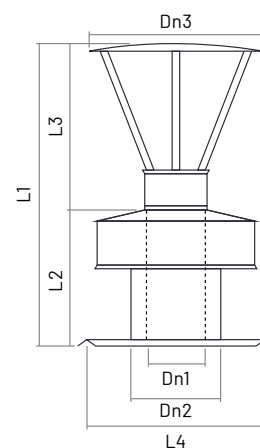
Wyrzut pionowy z rurą i daszkiem

Nr pozycji	36	
Indeks	KP-ZP	
Średnica Dn1 [mm]	60	80
Średnica Dn2 [mm]	100	125
Średnica Dn3 [mm]	220	220
Długość L1 [mm]	410	410
Długość L2 [mm]	200	200
Długość L3 [mm]	210	210



Wyrzut pionowy zespolony z rurą, przejściem dachowym i daszkiem (wyk. 1)

Nr pozycji	37	
Indeks	KP-PZ-W1	
Średnica Dn1 [mm]	60	80
Średnica Dn2 [mm]	100	125
Średnica Dn3 [mm]	220	220
Długość L1 [mm]	390	390
Długość L2 [mm]	180	180
Długość L3 [mm]	210	210
Długość L4 [mm]	260	260



KT

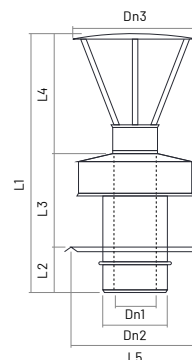
KP

KPM

KK

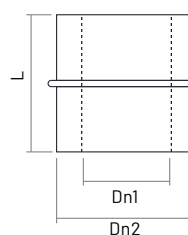
Wyrzut pionowy zespolony z rurą, przejściem dachowym i daszkiem (wyk. 2)

Nr pozycji	38	
Indeks	KP-PZ-W2	
Średnica Dn1 [mm]	60	80
Średnica Dn2 [mm]	100	125
Średnica Dn3 [mm]	220	220
Długość L1 [mm]	480	480
Długość L2 [mm]	90	90
Długość L3 [mm]	170	170
Długość L4 [mm]	210	210
Długość L5 [mm]	260	260



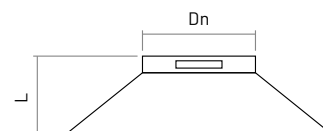
Złączka do wyrzutu pionowego zespolonego z przejściem dachowym

Nr pozycji	39	
Indeks	KP-ZPZ	
Średnica Dn1 [mm]	60	80
Średnica Dn2 [mm]	100	125
Długość L [mm]	130	130



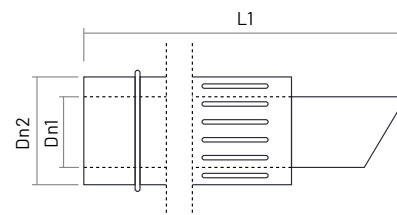
Osłona przeciwdeszczowa

Nr pozycji	40	
Indeks	KP-OPD	
Średnica Dn [mm]	60	80
Długość L [mm]	70	70



Wyrzut boczny

Nr pozycji	41	41	42			
Indeks	KP-ZB10	KP-ZB05	KP-ZB02			
Średnica Dn1 [mm]	60	80	60	80		
Średnica Dn2 [mm]	100	125	100	125		
Długość L [mm]	1000	1000	500	500	250	250





Zestaw wybranych elementów systemu kominowego KPM

KPM / WPPS

System dwuścienny. Współosiowy przewód powietrzno-spalinowy malowany na biało

Dwa przewody kominowe w jednym w kolorze białym

System kominowy KPM to zestaw rur i kształtek wzorowanych na systemie KP. Główną różnicę pomiędzy tymi dwoma dwuściennymi systemami kominowymi stanowi rodzaj stali płaszcz zewnętrzny oraz jego pokrycie w technologii malowania proszkowego w kolorze RAL 9003. Ta uniwersalna barwa sprawi, że komin będzie jeszcze lepiej dopasowany do nowoczesnych urządzeń grzewczych, które w dużej mierze są dostępne w białych lub jasnoszarych barwach.



Płaszcz zewnętrzny z malowanej proszkowo stali ocynkowanej



Zapewnia doprowadzenie powietrza do kotła



Kielichowe łączenie z uszczelką



Łączy się z elementami systemów KP, KK oraz KT

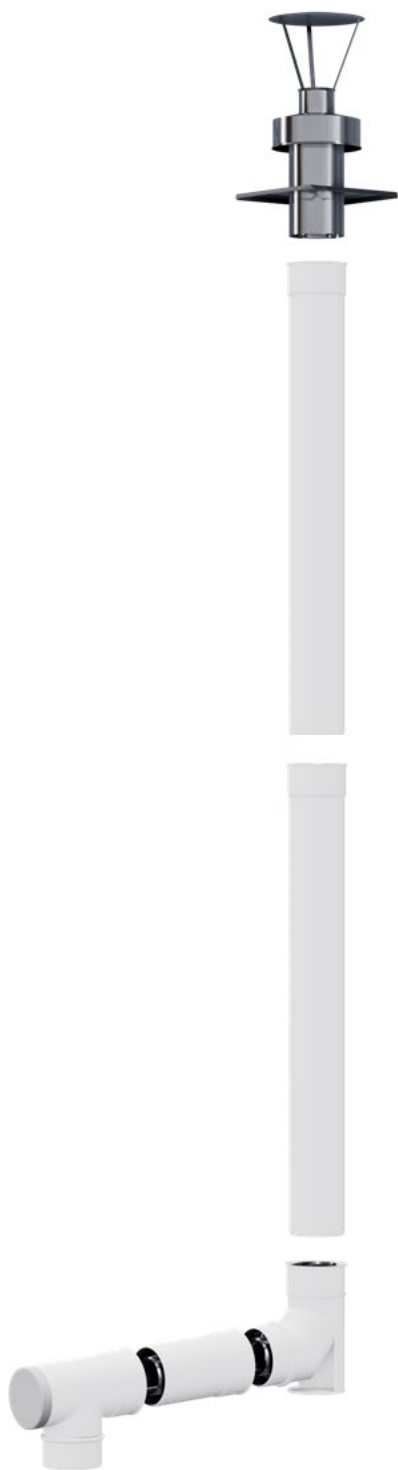
Duże możliwości oraz efektywne działanie

System KP składa się aż z 26 elementów, z których można zaprojektować niemal dowolną konfigurację przewodu kominowego, co zapewnia niezwykłą elastyczność oraz dopasowanie do różnego rodzaju szachtów. Konstrukcja systemu pozwala na montaż nie tylko w układach pojedynczych, ale także kaskadowych.

Parametry techniczne

Symbol serii produktów	KPM
Rodzaj systemu	dwuścienny powietrzno-spalinowy
Przeznaczenie	urządzenie grzewcze z zamkniętą komorą spalania, kotły kondensacyjne
Paliwo	gaz, olej opałowy
Grubość rdzenia	0,5 mm
Grubość płaszcz	0,5 mm
Gatunek stali rdzenia	1.4301, 1.4404, 1.4571 lub inny zgodny z normą PN-EN 18-56-1
Rodzaj stali płaszcz	blacha ocynkowana malowana na biało
Rodzaj połączenia	kielichowe z uszczelką
Klasa temperatury	T 200
Klasa ciśnienia	P1 (ciśnienie próby 200 Pa)
Tryb pracy	Nadciśnienie
Odrpność na działanie kondensatu	W
Klasa odporności na korozję	2
Zakres średnic [mm]	60 - 300 mm*

* Większe średnice dostępne na indywidualne zamówienie



KT

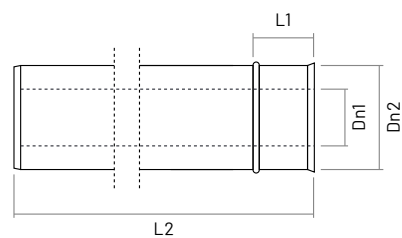
KP

KPM

KK

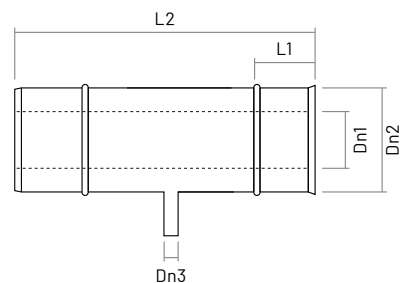
Rura prosta

Nr pozycji	1	2	3
Indeks	KPM-R10	KPM-R05	KPM-R02
Średnica Dn1 [mm]	60	80	60
Średnica Dn2 [mm]	100	125	100
Długość L1 [mm]	70	70	70
Długość L2 [mm]	1000	1000	250



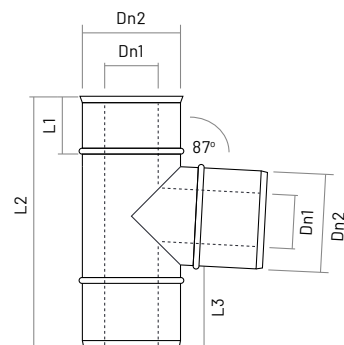
Rura prosta z odskraplaczem

Nr pozycji	4
Indeks	KPM-R02-0
Średnica Dn1 [mm]	60
Średnica Dn2 [mm]	80
Średnica Dn3 [mm]	18
Długość L1 [mm]	70
Długość L2 [mm]	250



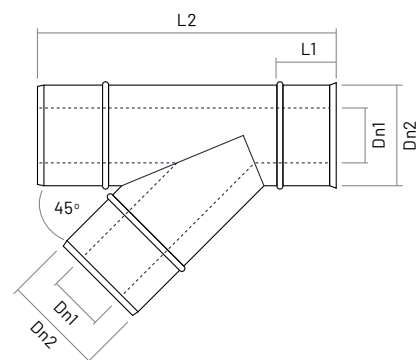
Trójnik 87°

Nr pozycji	5
Indeks	KPM-TR87
Średnica Dn1 [mm]	60
Średnica Dn2 [mm]	100
Długość L1 [mm]	70
Długość L2 [mm]	305
Długość L3 [mm]	90



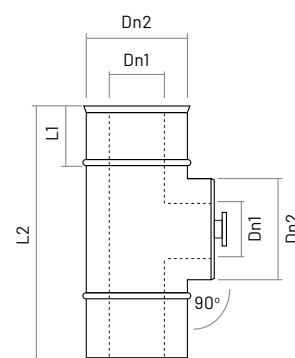
Trójnik 45°

Nr pozycji	6	
Indeks	KPM-TR45	
Średnica Dn1 [mm]	60	80
Średnica Dn2 [mm]	100	125
Długość L1 [mm]	70	70
Długość L2 [mm]	355	355



Wyczystka trójnikowa z dekiem

Nr pozycji	7	
Indeks	KPM-WTD	
Średnica Dn1 [mm]	60	80
Średnica Dn2 [mm]	100	125
Długość L1 [mm]	70	70
Długość L2 [mm]	305	305

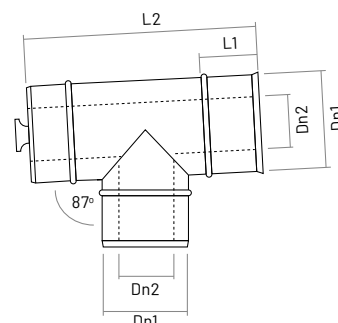


KT

KP

Wyczystka trójnikowa 87° z dekiem pozioma

Nr pozycji	8	
Indeks	KPM-WTDP87	
Średnica Dn1 [mm]	60	80
Średnica Dn2 [mm]	100	125
Długość L1 [mm]	70	70
Długość L2 [mm]	275	275

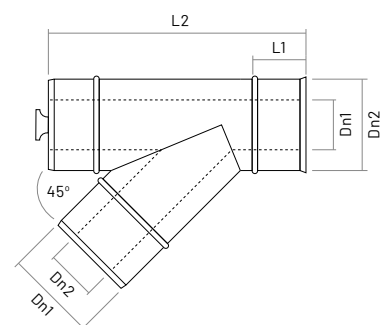


KPM

KK

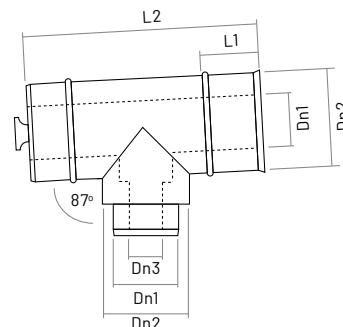
Wyczystka trójnikowa 45° z dekiem pozioma

Nr pozycji	9	
Indeks	KPM-WTDP45	
Średnica Dn1 [mm]	60	80
Średnica Dn2 [mm]	100	125
Długość L1 [mm]	70	70
Długość L2 [mm]	355	355



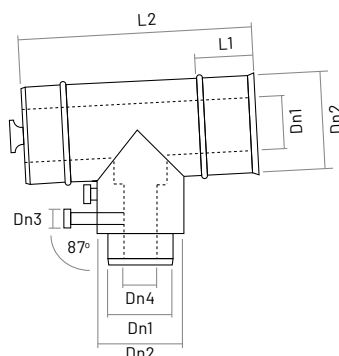
Wyczystka trójkonowa 87° z deklem pozioma redukcyjna

Nr pozycji	10
Indeks	KPM-WTDPR87
Średnica Dn1 [mm]	80
Średnica Dn2 [mm]	125
Średnica Dn3 [mm]	60
Długość L1 [mm]	70
Długość L2 [mm]	300



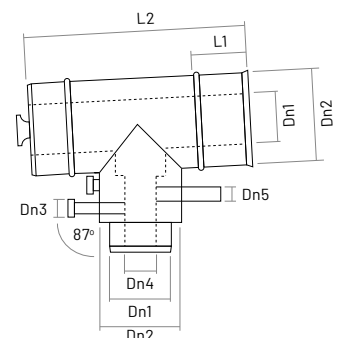
Wyczystka trójkonowa 87° z deklem pozioma redukcyjna z króćcem pomiarowym

Nr pozycji	11
Indeks	KPM-WTDPRKC87
Średnica Dn1 [mm]	80
Średnica Dn2 [mm]	125
Średnica Dn3 [cal]	1/2
Średnica Dn4 [mm]	60
Długość L1 [mm]	70
Długość L2 [mm]	300



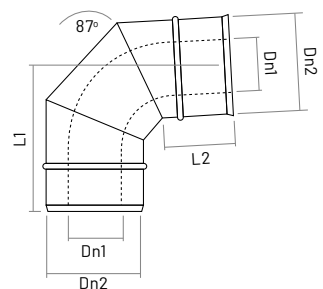
Wyczystka trójkonowa 87° z deklem pozioma redukcyjna z króćcem i odskraplaczem

Nr pozycji	12
Indeks	KPM-WTDPRKC87-0
Średnica Dn1 [mm]	80
Średnica Dn2 [mm]	125
Średnica Dn3 [cal]	1/2
Średnica Dn4 [mm]	60
Średnica Dn5 [mm]	18
Długość L1 [mm]	70
Długość L2 [mm]	300



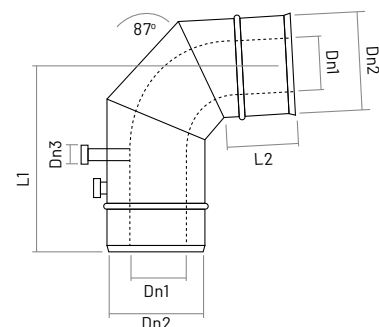
Kolano 87°

Nr pozycji	13	
Indeks	KPM-K87	
Średnica Dn1 [mm]	60	80
Średnica Dn2 [mm]	100	125
Długość L1 [mm]	200	225
Długość L2 [mm]	90	90



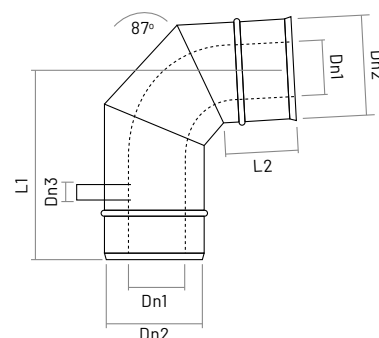
Kolano 87° z króćcem pomiarowym

Nr pozycji	14	
Indeks	KPM-KKC87	
Średnica Dn1 [mm]	60	80
Średnica Dn2 [mm]	100	125
Średnica Dn3 [cal]	1/2	1/2
Długość L1 [mm]	200	225
Długość L2 [mm]	90	90



Kolano 87° z odskraplaczem

Nr pozycji	15	
Indeks	KPM-K87-0	
Średnica Dn1 [mm]	60	80
Średnica Dn2 [mm]	100	125
Średnica Dn3 [cal]	1/2	1/2
Długość L1 [mm]	200	225
Długość L2 [mm]	90	90

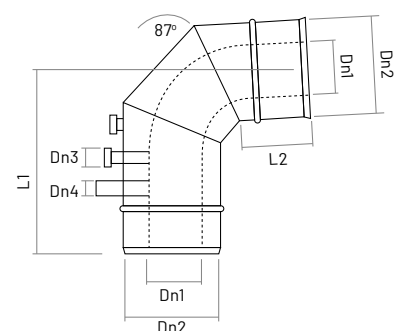


KT

KP

Kolano 87° z króćcem pomiarowym i odskraplaczem

Nr pozycji	16	
Indeks	KPM-KKC87-0	
Średnica Dn1 [mm]	60	80
Średnica Dn2 [mm]	100	125
Średnica Dn3 [cal]	1/2	1/2
Średnica Dn4 [mm]	18	18
Długość L1 [mm]	200	225
Długość L2 [mm]	90	90

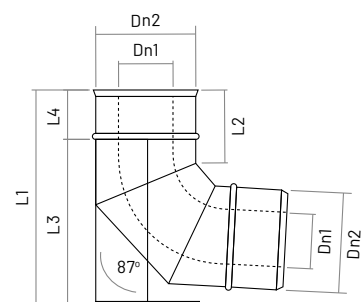


KPM

KK

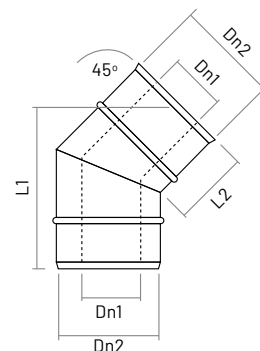
Kolano 87° ze stopką

Nr pozycji	17	
Indeks	KPM-KS87	
Średnica Dn1 [mm]	60	80
Średnica Dn2 [mm]	100	125
Długość L1 [mm]	275	275
Długość L2 [mm]	90	90
Długość L3 [mm]	205	205
Długość L4 [mm]	70	70



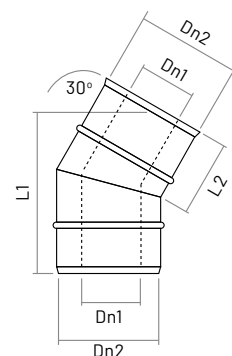
Kolano 45°

Nr pozycji	18		
Indeks	KPM-K45		
Średnica Dn1 [mm]	60	80	
Średnica Dn2 [mm]	100	125	
Długość L1 [mm]	200	225	
Długość L2 [mm]	90	90	



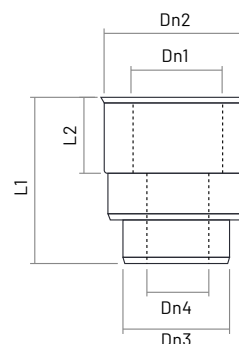
Kolano 30°

Nr pozycji	19		
Indeks	KPM-K30		
Średnica Dn1 [mm]	60	80	
Średnica Dn2 [mm]	100	125	
Długość L1 [mm]	200	225	
Długość L2 [mm]	90	90	



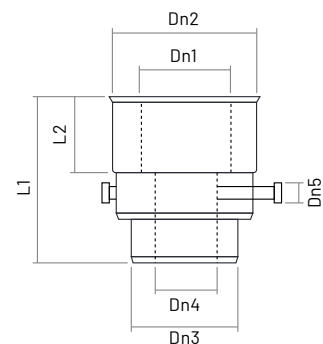
Redukcja

Nr pozycji	20		
Indeks	KPM-R		
Średnica Dn1 [mm]	80		
Średnica Dn2 [mm]	125		
Średnica Dn3 [mm]	100		
Średnica Dn4 [mm]	60		
Długość L1 [mm]	70		
Długość L2 [mm]	150		



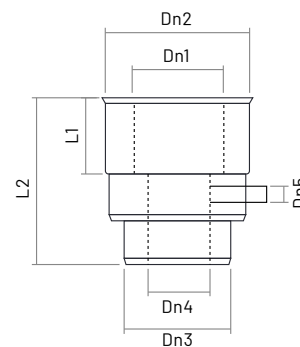
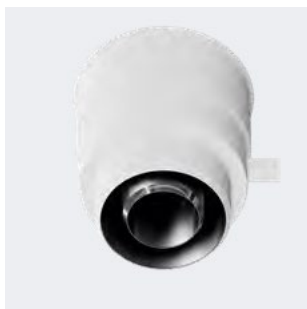
Redukcja z króćcem pomiarowym

Nr pozycji	21		
Indeks	KPM-RKC		
Średnica Dn1 [mm]	80		
Średnica Dn2 [mm]	125		
Średnica Dn3 [mm]	100		
Średnica Dn4 [mm]	60		
Średnica Dn5 [cal]	1/2		
Długość L1 [mm]	70		
Długość L2 [mm]	150		



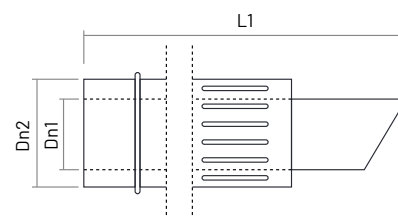
Redukcja z odskraplaczem

Nr pozycji	22
Indeks	KPM-R0
Średnica Dn1 [mm]	80
Średnica Dn2 [mm]	125
Średnica Dn3 [mm]	100
Średnica Dn4 [mm]	60
Średnica Dn5 [mm]	18
Długość L1 [mm]	70
Długość L2 [mm]	150



Wyrzut boczny

Nr pozycji	23	24	25			
Indeks	KPM-ZB10	KPM-ZB05	KPM-ZB02			
Średnica Dn1 [mm]	60	80	60	80	60	80
Średnica Dn2 [mm]	100	125	100	125	100	125
Długość L [mm]	1000	1000	500	500	250	250

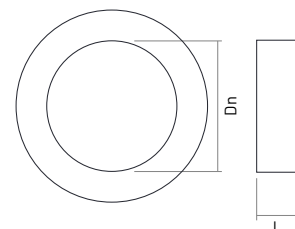


KT

KP

Rozeta gładka biała

Nr pozycji	26	
Indeks	KPM-RZG	
Średnica Dn [mm]	60	80
Długość L [mm]	230	230



KPM

KK

Pakiet malowany

Nr pozycji	27
Indeks	PAK-KP-MAL
Średnica Dn [mm]	60 / 100

Indeks	Elementy pakietu
KP-PZ	Wyrzut pionowy zespolony z przejściem dachowym
KPM-R05	Rura prosta L=500mm malowania
KK-KS87	Kolano 87° ze stopką
KA-RZM	Rozeta malowana
KPM-WTDP87	Wyczystka trójnikowa z deklem pozioma 87°





Zestaw wybranych elementów systemu kominowego KT

KT

System jednościenny z tworzywa PPS

Ekonomiczny i trwały system kominowy

Trwały polimer PPS to tworzywo samogasnące, jest więc w pełni bezpieczne oraz solidne. Odporność na wysokie temperatury pozwala na wykorzystanie tego lekkiego materiału do kominów odprowadzających spaliny z kondensacyjnych kotłów gazowych. To idealne rozwiązanie do już istniejących szachtów, które wymagają remontu. Wybór kominu z serii KT zapewni przede wszystkim trwałość oraz wieloletnie działanie.



Wyjątkowo odporny na działanie kondensatu



Lekki i niezwykle łatwy w montażu



Kielichowe łączenie z uszczelką



Łączy się z elementami stalowymi systemów KK oraz KP

Szereg elementów niezbędnych dla kominu

System jednościenny KT składa się z elementów wykonanych z polimeru PPS, a także dodatkowych akcesoriów oraz niezbędnych elementów wykonanych ze stali, m.in. opaski centrującej zapewniającej stabilność konstrukcji. Dla lepszego wzmocnienia przewodu, system KT został wyposażony w kolano z solidną, stalową stopką.

Parametry techniczne

Symbol serii produktów	KT
Rodzaj systemu	jednościenny plastikowy
Przeznaczenie	urządzenie grzewcze z zamkniętą komorą spalania, pracujące z niską temperaturą
Paliwo	gaz, olej opałowy
Grubość tworzywa	min. 1,8 mm
Rodzaj połączenia	kielichowe z uszczelką
Klasa temperatury	T 120
Klasa ciśnienia	P1 (ciśnienie próby 200 Pa)
Odporność na działanie kondensatu	W
Klasa reakcji na ogień	E
Klasa odporności na korozję	2
Zakres średnic [mm]	60 - 80 mm



KT

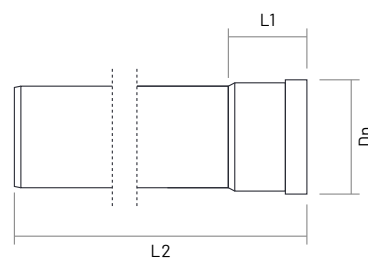
KP

KPM

KT

Rura prosta

Nr pozycji	1	2			
Indeks	KT-R20	KT-R10			
Średnica Dn1 [mm]	60	80	60	80	
Długość L1 [mm]	65	65	65	65	
Długość L2 [mm]	2000	2000	1000	1000	

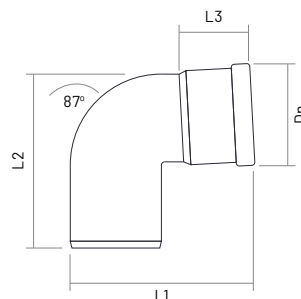


Nr pozycji	3	4			
Indeks	KT-R05	KT-R02			
Średnica Dn1 [mm]	60	80	60	80	
Długość L1 [mm]	65	65	65	65	
Długość L2 [mm]	500	500	250	250	



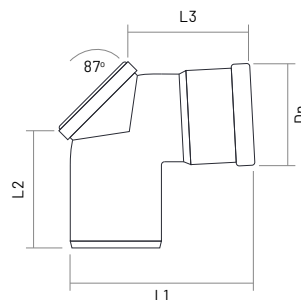
Kolano 87°

Nr pozycji	5			
Indeks	T-K87			
Średnica Dn [mm]	60	80		
Długość L1 [mm]	120	150		
Długość L2 [mm]	120	150		
Długość L3 [mm]	55	55		



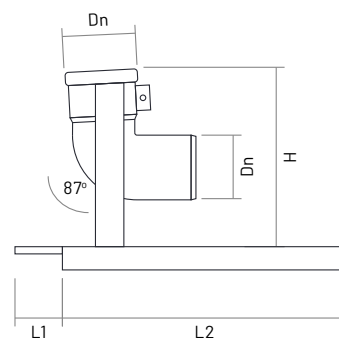
Kolano 87° z wyczystką

Nr pozycji	6			
Indeks	KT-KW87			
Średnica Dn [mm]	60	80		
Długość L1 [mm]	120	150		
Długość L2 [mm]	70	80		
Długość L3 [mm]	80	85		



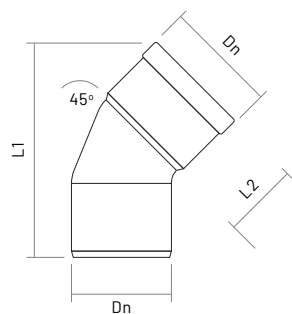
Kolano 87° z konsolą wsporczą

Nr pozycji	7	
Indeks	KT-KWK87	
Średnica Dn [mm]	60, 80	80
Wysokość H [mm]	225	150
Długość L1 [mm]	50	80
Długość L2 [mm]	300	85



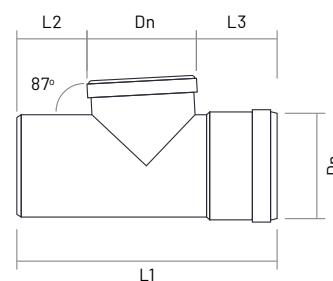
Kolano 45°

Nr pozycji	8	
Indeks	KT-K45	
Średnica Dn [mm]	60	80
Długość L1 [mm]	150	180
Długość L2 [mm]	55	55



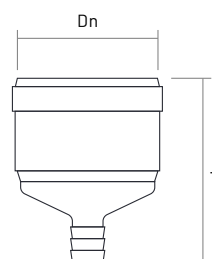
Wyczystka trójkąta z dekle

Nr pozycji	9	
Indeks	KT-WTD	
Średnica Dn [mm]	60	80
Długość L1 [mm]	180	250
Długość L2 [mm]	50	65
Długość L3 [mm]	450	55



Denko z odskraplaczem

Nr pozycji	10	
Indeks	KT-WTD	
Średnica Dn [mm]	60	80
Długość L [mm]	110	110



KT

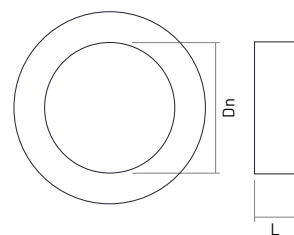
KP

KPM

KT

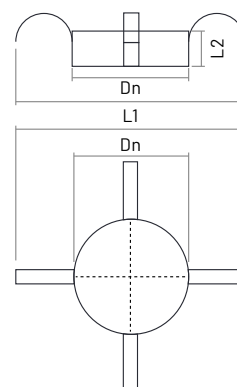
Rozeta

Nr pozycji	11		
Indeks	KT-RZG		
Średnica Dn [mm]	60	80	
Długość L1 [mm]	230	230	
Długość L2 [mm]	220	220	



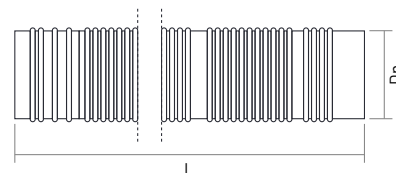
Obejma centrująca

Nr pozycji	12		
Indeks	KT-OC		
Średnica Dn [mm]	60	80	
Długość L1 [mm]	160	180	
Długość L2 [mm]	30	30	



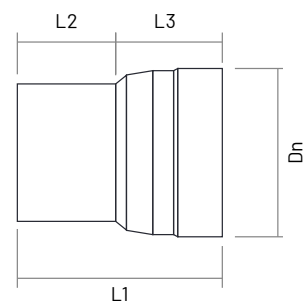
Rura elastyczna KT FLEX

Nr pozycji	13		
Indeks	KT-RX		
Średnica Dn [mm]	60	80	



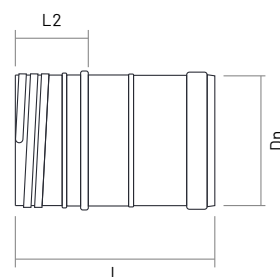
Złączka dolna przewodu elastycznego KT FLEX

Nr pozycji	14	
Indeks	KT-ZDX	
Średnica Dn [mm]	60	80
Długość L1 [mm]	115	115
Długość L2 [mm]	55	55
Długość L3 [mm]	60	60



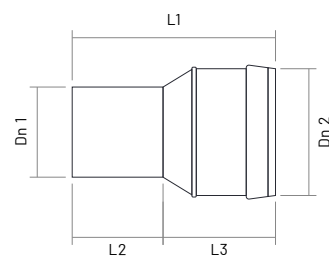
Złączka górna przewodu elastycznego KT FLEX

Nr pozycji	15	
Indeks	KT-ZGX	
Średnica Dn [mm]	60	80
Długość L1 [mm]	130	130
Długość L2 [mm]	45	45



Redukcja

Nr pozycji	16	
Indeks	KT-RS	
Średnica Dn 1 [mm]	60	
Średnica Dn 2 [mm]	80	
Długość L1 [mm]	130	
Długość L2 [mm]	60	
Długość L3 [mm]	70	



KT

KP

KPM

KT



Konfiguracje systemów kominowych

W naszej firmie stawiamy przede wszystkim na dużą dostępność różnych konfiguracji systemów kominowych. Organizacja produkcji, wykwalifikowana kadra inżynierska oraz indywidualne podejście do każdego Klienta sprawia, że podejmujemy się nawet tych najtrudniejszych do wykonania zadań. Sklasyfikowane systemy dostępne w naszej ofercie posiadają dedykowane złączki, które pozwalają na swobodne łączenie np. przewodów powietrzno-spalinowych z przewodami powietrzno-spalinowymi z izolacją. To jedno z wielu dostępnych łączy systemów.



Montaż w szachcie kominowym oraz na zewnątrz budynku



Odprowadzenie spalin pionowe oraz poziome



Duże możliwości konfiguracji dla układów kaskadowych



Realizujemy indywidualne projekty systemów kominowych

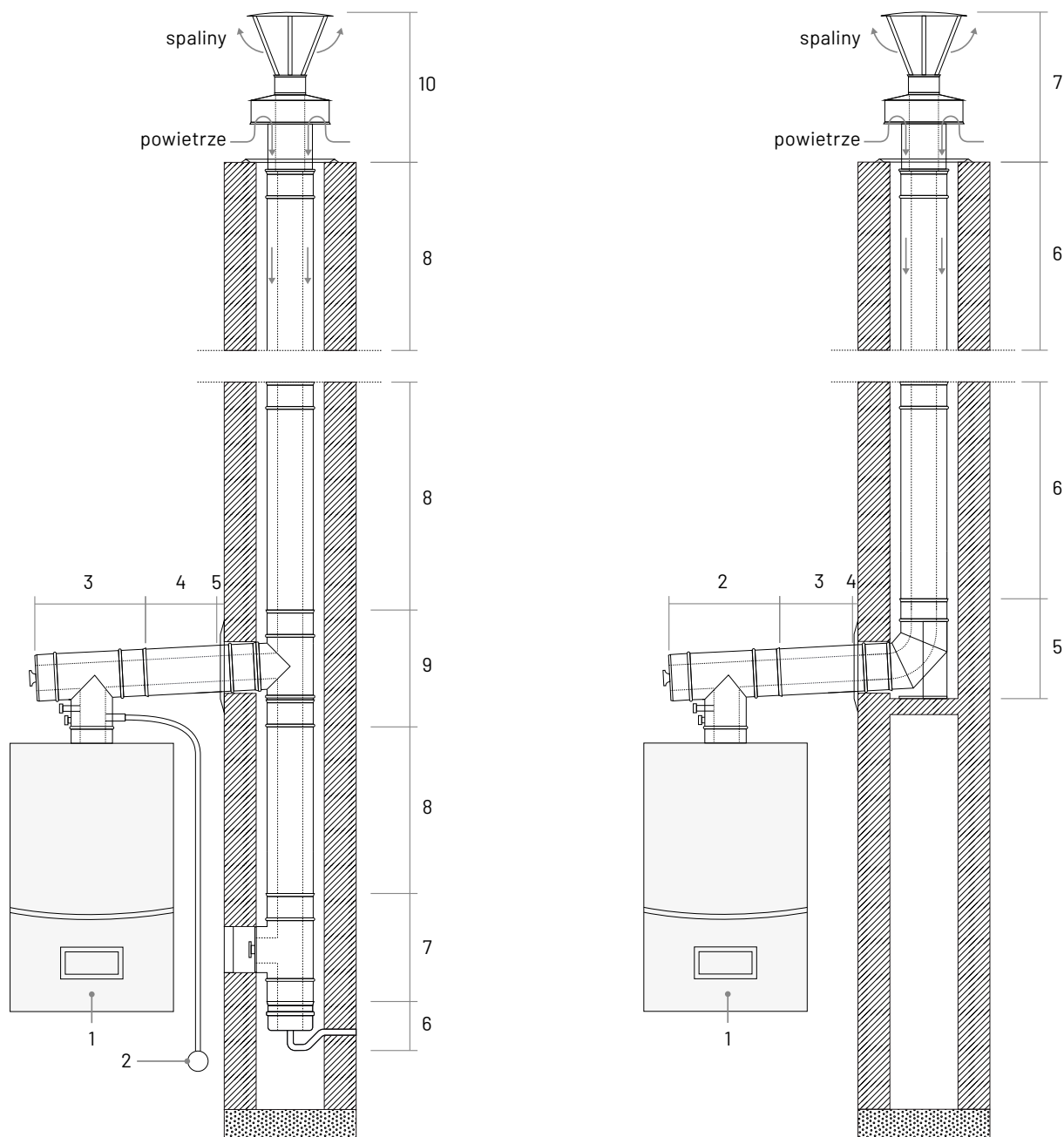
Układy dla jednego źródła ciepła

Produkowane przez naszą firmę systemy kominowe dla jednego urządzenia grzewczego są przystosowane do zabudowy w szachcie kominowym, a także do przeprowadzenia przewodów całkowicie na zewnątrz budynku. W zależności od rodzaju źródła ciepła oraz wentylacji zastosowanej w kotłowni lub jej braku, oferujemy rozwiązania dla odprowadzania spalin i wymiany powietrza w sposób łączony, w jednym szachcie bądź w systemach rozdzielnych dla spalin i powietrza. Te z kolei można wykonać na kilka sposobów, przy pomocy dwóch wyrzutów bocznych, wlotu bocznego powietrza i wyrzutu spalin w szachcie kominowym.

Rozwiązania dla układów kaskadowych

Układy kaskadowe pozwalają na jeszcze bardziej efektywne ogrzewanie. Wymagają one odpowiedniego systemu doprowadzenia powietrza oraz odprowadzenia spalin.

Układy kaskadowe można projektować w systemach łączonych powietrzno-spalinowych lub oddzielnych przewodach dla powietrza oraz spalin. W przypadku drugiego sposobu montażu powietrze doprowadzić można poprzez rurę pełniącą funkcję wlotu bocznego, montowaną w ścianie budynku.



Konfiguracja 1

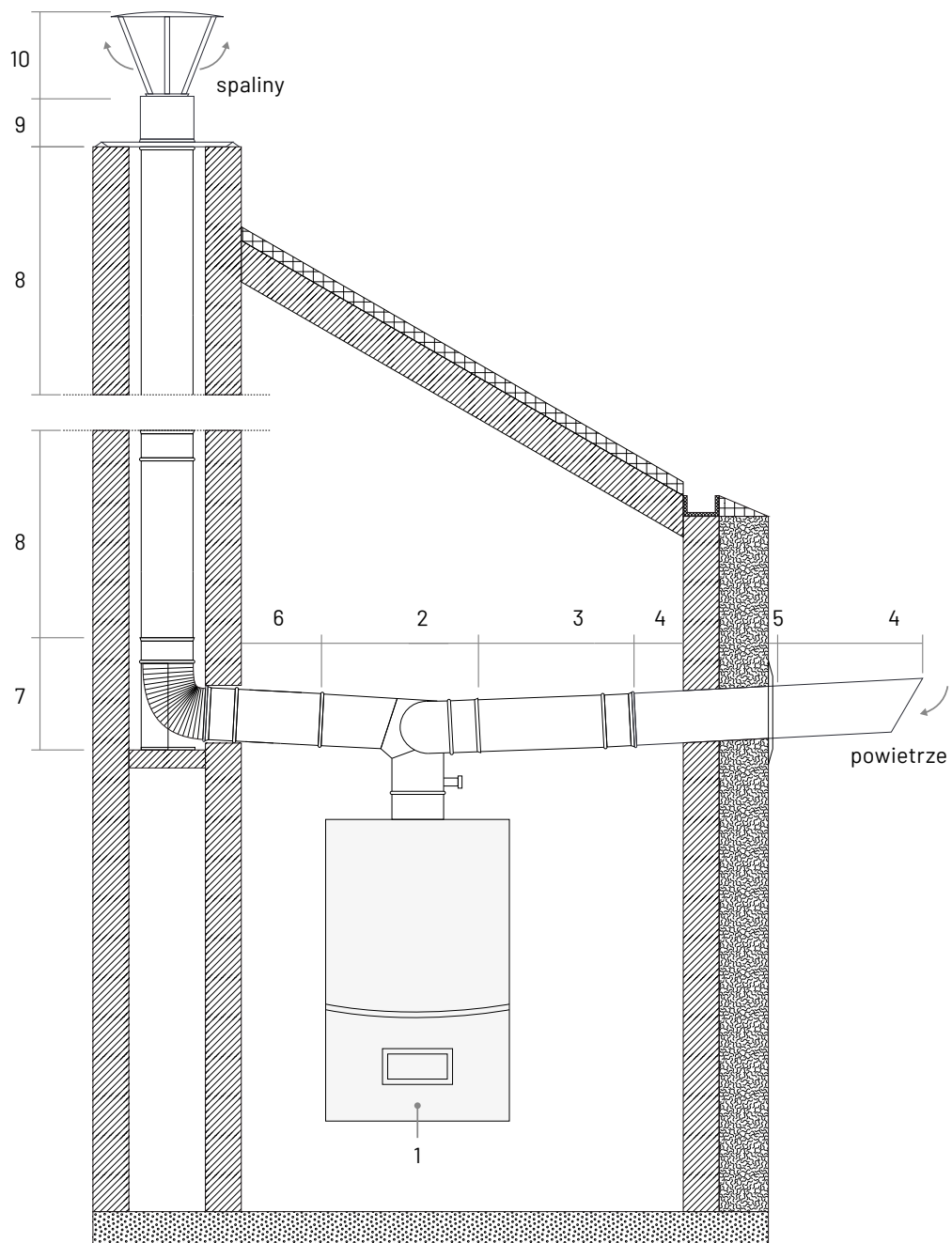
System odprowadzania spalin i wymiany powietrza KP w szachcie z przyłączem trójnikowym, wyczystką oraz odprowadzeniem skroplin poprzez denko z syfonem

Nr	Indeks	Nazwa elementu
1	-	Kocioł gazowy turbo
2	-	Odprowadzenie skroplin
3	KP-WTDPRKC87-0	Wyczystka trójnikowa 87° z deklem pozioma z króćcem i odskraplaczem
4	KP-R05	Rura prosta L=500mm
5	KA-RZG	Rozeta gładka
6	KP-0	Denko z odskraplaczem
7	KP-WTD	Wyczystka trójnikowa z deklem
8	KP-R10	Rura prosta L=1000mm
9	KP-TR87	Trójnik 87°
10	KP-PZ-W2	Wyrzut pionowy zespolony z przejściem dachowym

Konfiguracja 2

System odprowadzania spalin KP w szachcie z półką, kolanem ze stopką oraz z przyłączem trójnikowym

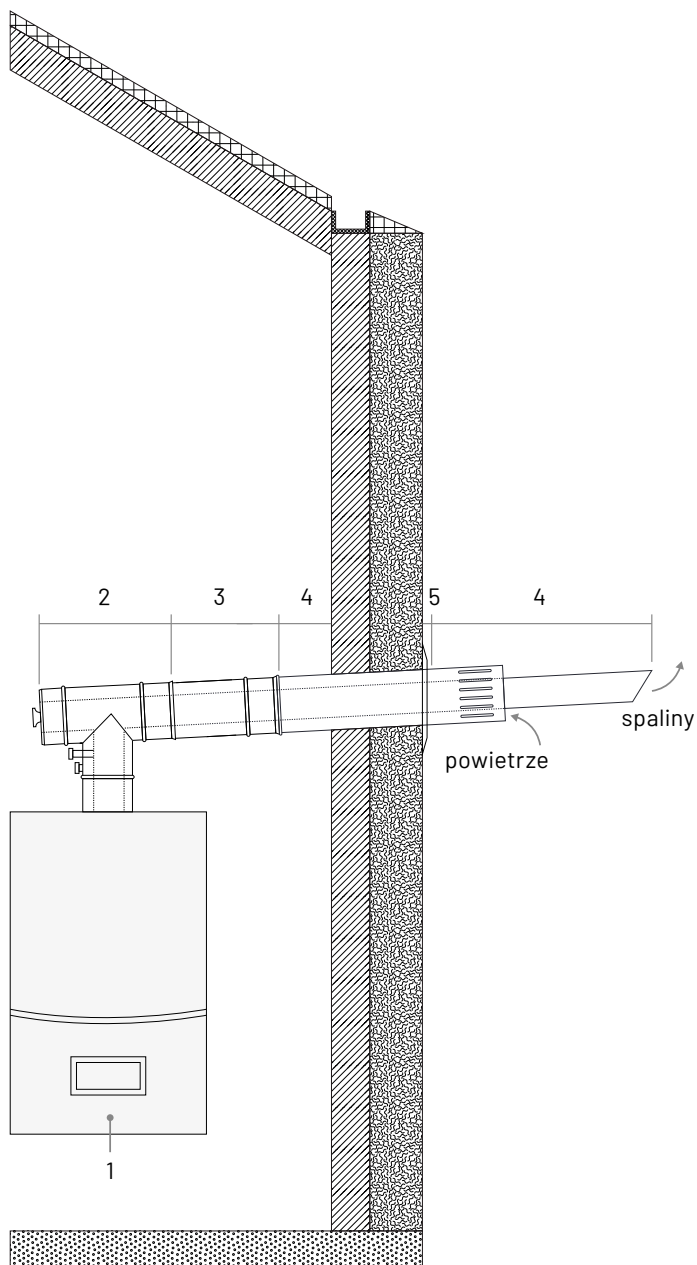
Nr	Indeks	Nazwa elementu
1	-	Kocioł kondensacyjny
2	KP-WTDPKC87	Wyczystka trójnikowa 87° z deklem pozioma z króćcem pomiarowym
3	KP-R05	Rura prosta L=500mm
4	KP-RZG	Rozeta gładka
5	KP-KS87	Kolano 87° ze stopką
6	KP-R10	Rura prosta L=1000mm
7	KP-PZ-W2	Wyrzut pionowy zespolony z przejściem dachowym



Konfiguracja 3

System odprowadzania spalin KK

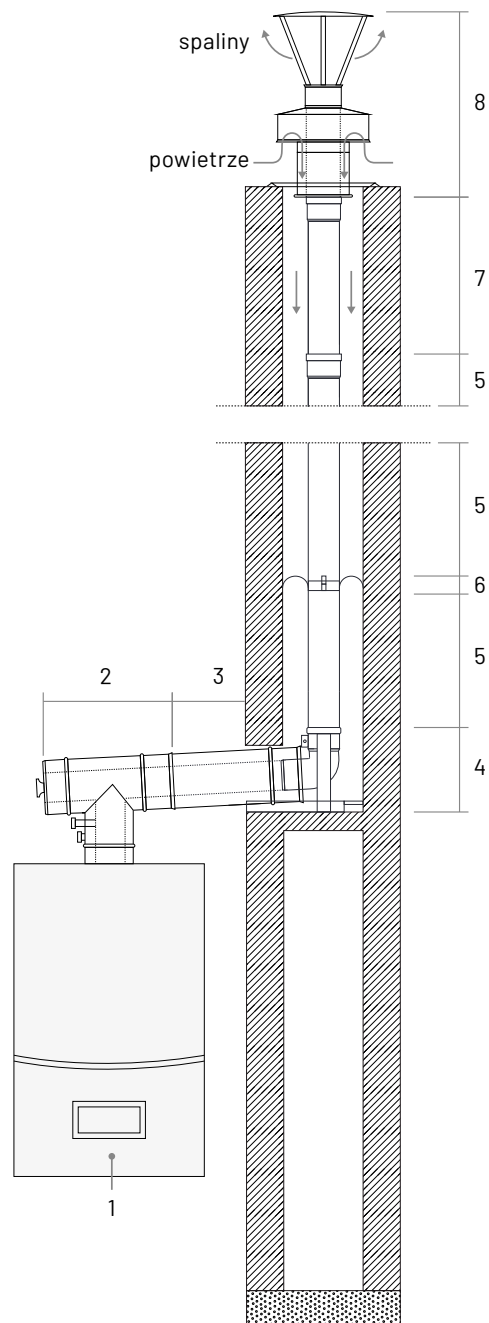
Nr	Indeks	Nazwa elementu
1	-	Kocioł kondensacyjny
2	-	Trójnik rozdzielczy
3	KK-R05	Rura prosta L=500m
4	KK-ZB	Wyrzut boczny
5	KK-RZG	Rozeta gładka
6	KK-R02	Rura prosta L=250mm
7	KK-KS87	Kolano 87° ze stopką
8	KK-R10	Rura prosta L=1000mm
9	KK-PR	Przejście dachowe
10	KK-D	Daszek



Konfiguracja 4

System odprowadzania spalin KP bezpośrednio przez ścianę przy pomocy długiego wyrzutu bocznego

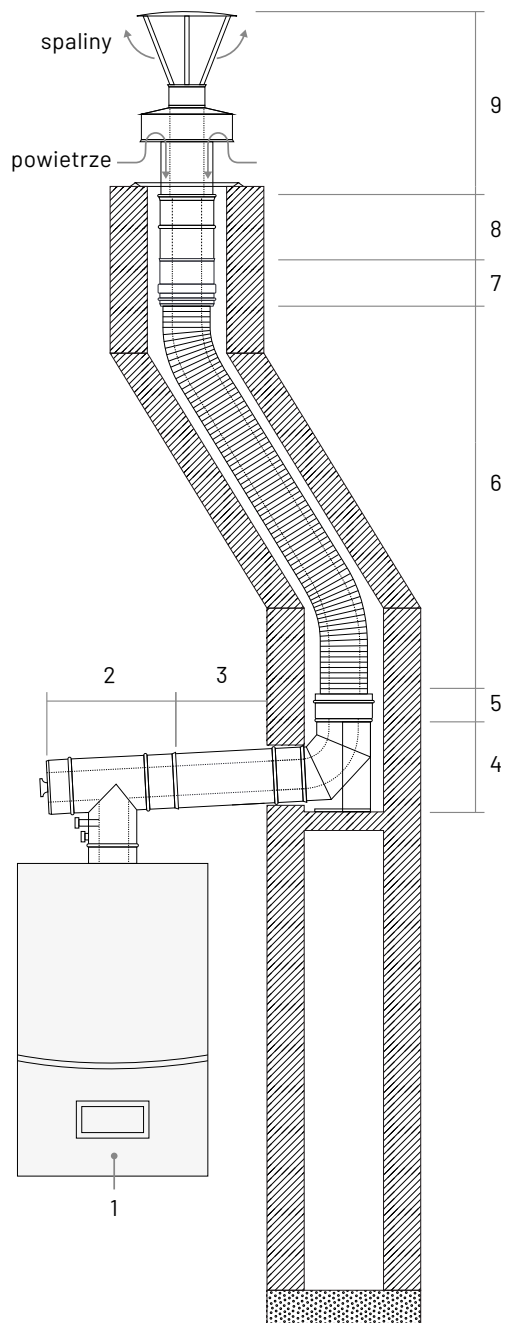
Nr	Indeks	Nazwa elementu
1	-	Kocioł kondensacyjny
2	KP-WTDPKC87	Wyczystka trójnikowa 87° z deklem pozioma z króćcem pomiarowym
3	KP-R02	Rura prosta L=250mm
4	KP-ZB	Wyrzut boczny
5	KP-RZG	Rozeta gładka



Konfiguracja 5

System odprowadzania spalin hybrydowy KT i KP z przewodem powietrzno-spalinowym

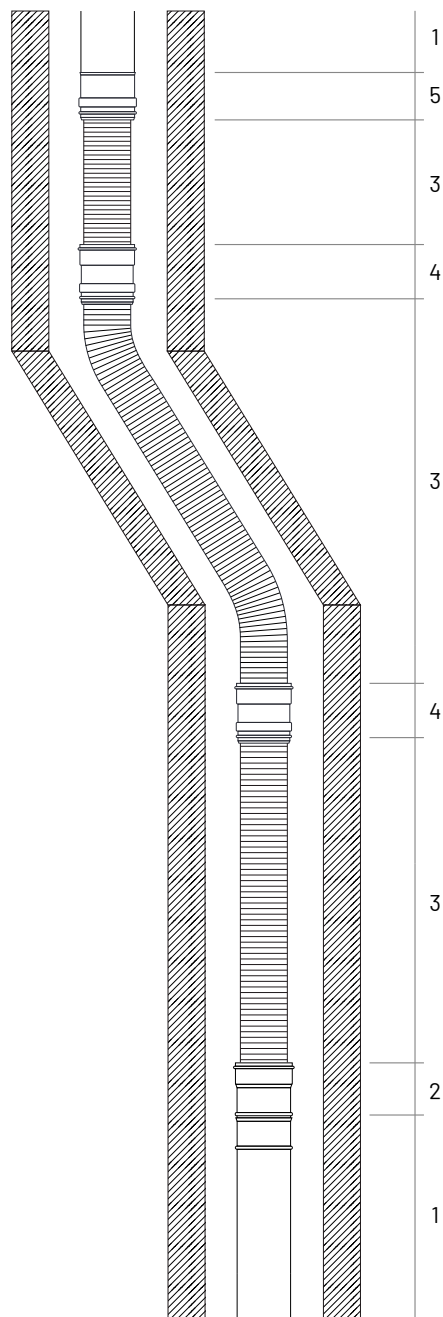
Nr	Indeks	Nazwa elementu
1	-	Kocioł kondensacyjny
2	KP-WTDPKC87	Wyczystka trójnikowa 87° z deklem pozioma z króćcem pomiarowym
3	KP-R05	Rura prosta L=500mm
4	KT-KS87	Kolano 87° ze stopką
5	KT-R10	Rura prosta L=1000m
6	KT-OC	Opaska centrująca
7	KT-R05	Rura prosta L=500mm
8	KP-PZ	Wyrzut pionowy zespolony z przejściem dachowym



MAXIDUALFLEX®

System odprowadzania spalin i wymiany powietrza KP z wykorzystaniem rur elastycznych oraz kompletem złązek dolnych i górnych.

Nr	Indeks	Nazwa elementu
1	-	Kocioł kondensacyjny
2	KP-WTDPKC87-0	Wyczystka trójnikowa 87° z deklek pozioma z króćcem i odskraplaczem
3	KP-R02	Rura prosta L=250mm
4	KP-KS87	Kolano 87° ze stopką
5	KP-ZDMDX	Złączka dolna MAXIDUALFLEX®
6	KP-RMDX	Rura elastyczna
7	KP-ZGMDX	Złączka górna MAXIDUALFLEX®
8	KP-ZPZ	Złączka do wyrzutu pionowego zespolonego z przejściem dachowym
9	KP-PZ	Wyrzut pionowy zespolony z przejściem dachowym

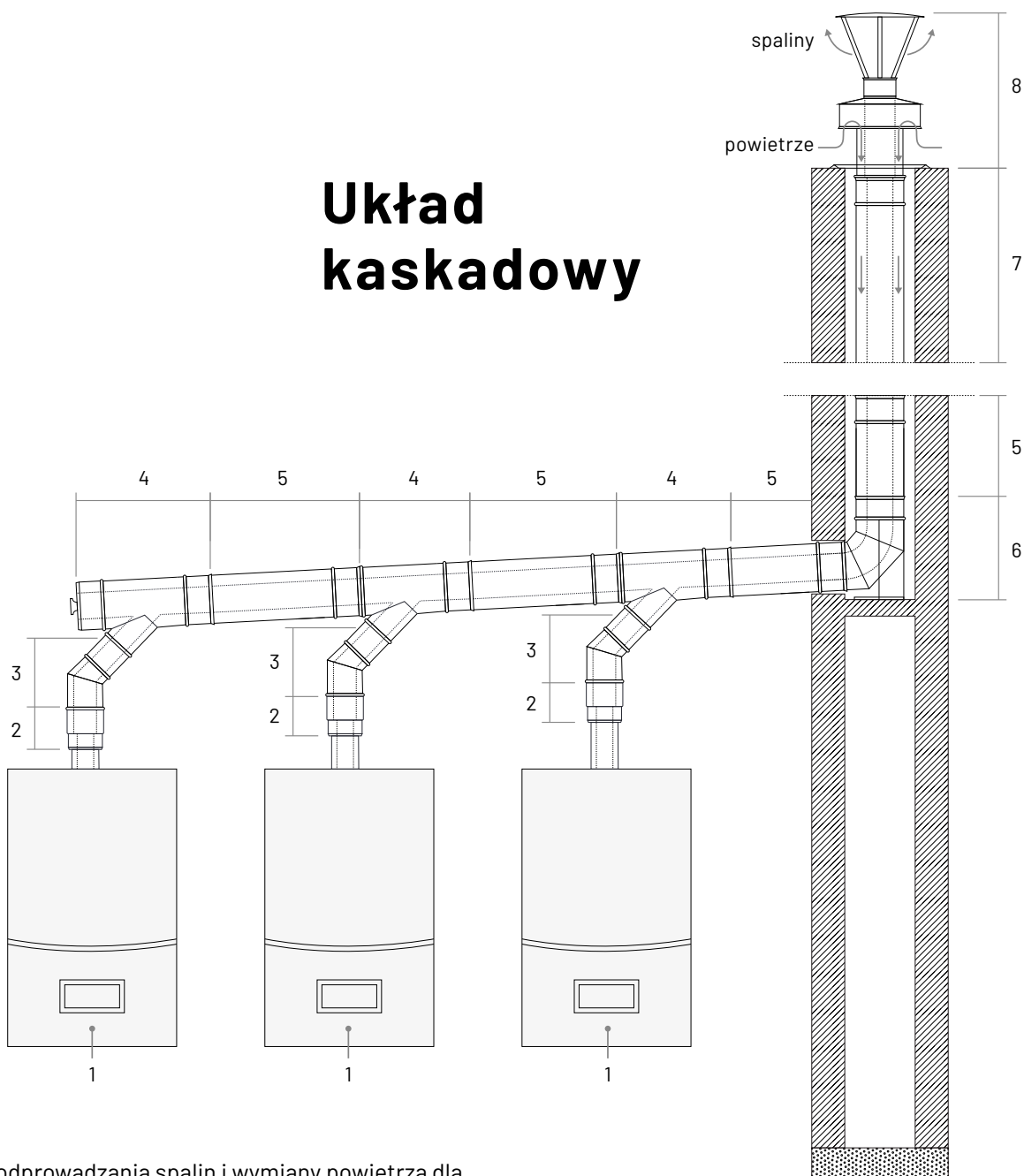


MAXIFLEX®

System odprowadzania spalin KK z wykorzystaniem rur elastycznych oraz kompletem złązek dolnych, pośrednich i górnych.

Nr	Indeks	Nazwa elementu
1	KK-R10	Rura prosta L=1000mm
2	KK-ZDMDX	Złączka dolna MAXIFLEX®
3	KK-RMFX	Rura elastyczna MAXIFLEX®
4	KK_ZPMFX	Złączka pośrednia MAXIFLEX®
5	KK-ZGMDX	Złączka górna MAXIFLEX®

Układ kaskadowy



System odprowadzania spalin i wymiany powietrza dla kotłów pracujących w kaskadzie

Nr	Indeks	Nazwa elementu
1	-	Kocioł kondensacyjny
2	KK-RR	Redukcja
3	KP-K45	Kolano 45°
4	-	Wyczystka trójnikowa 45° z deklem pozioma o większej średnicy
5	KP-R05	Rura prosta L=500mm
6	KP-KS87	Kolano 87° ze stopką
7	KP-R10	Rura prosta L=1000mm
8	KP-PZ	Wyrzut pionowy zespolony z przejściem dachowym

Dla kotłów kondensacyjnych lub turbo posiadających jeden czopuch, istnieje możliwość zastosowania w projekcie specjalnie zaprojektowanego trójnika, który w osi poziomej odprowadza spaliny, a w osi pionowej doprowadza niezbędne powietrze do urządzenia. Trójniki te produkowane są na zamówienie i nie są dostępne w standardowej ofercie systemów kominowych.

Systemy kominowe dla innych urządzeń

Podciśnieniowe systemy spalinowe

KZS

System jednościenny do kotłów na ekologiczne paliwa stałe

Rodzaj systemu	jednościenny stalowy
Rodzaj urządzenia grzewczego	z otwartą komorą spalania
Paliwo	ekologiczne paliwa stałe
Zakres średnic [mm]	80 - 500 mm*
Grubość stali [mm]	0,8 / 1,0

KO

System jednościenny owalny do kotłów na ekologiczne paliwa stałe

Rodzaj systemu	jednościenny stalowy
Rodzaj urządzenia grzewczego	z otwartą komorą spalania
Paliwo	ekologiczne paliwa stałe
Zakres średnic [mm]	160 - 225 mm*
Grubość stali [mm]	0,8 / 1,0

KB

Elementy przyłączeniowe do urządzeń opalanych ekologicznymi paliwami stałymi

Rodzaj systemu	jednościenny stalowy
Przeznaczenie	kominki
Paliwo	ekologiczne paliwa stałe
Zakres średnic [mm]	120 - 250 mm*
Grubość stali [mm]	2,0

KD

Podciśnieniowy izolowany system kominowy do kotłów gazowych i olejowych

Rodzaj systemu	dwuścienny stalowy izolowany
Rodzaj urządzenia grzewczego	z otwartą komorą spalania
Paliwo	gaz, olej opałowy
Zakres średnic [mm]	60 - 500 mm*
Grubość stali rdzenia [mm]	0,5 / 0,8 / 1,0
Grubość stali płaszczka [mm]	0,5

KZD

System izolowany do kotłów na ekologiczne paliwa stałe

Rodzaj systemu	dwuścienny stalowy izolowany
Rodzaj urządzenia grzewczego	z otwartą komorą spalania
Paliwo	ekologiczne paliwa stałe
Zakres średnic [mm]	100 - 500 mm*
Grubość stali rdzenia [mm]	0,8 / 1,0
Grubość stali płaszczka [mm]	0,5

SLIM

Wersja SLIM to system **KZD** charakteryzujący się mniejszą grubością izolacji - 30 mm.

Nadciśnieniowe systemy spalinowe

KPD

System dwuścienny WPPS izolowany (Współosiowy Przewód Powietrzno-Spalinowy)

Rodzaj systemu	dwuścienny stalowy powietrzno-spalinowy izolowany
Rodzaj urządzenia grzewczego	z zamkniętą komorą spalania
Paliwo	gaz, olej opałowy
Zakres średnic [mm]	60 - 300 mm*
Grubość stali rdzenia [mm]	0,5
Grubość stali płaszczka [mm]	0,5

KKD

System izolowany do kotłów kondensacyjnych

Rodzaj systemu	dwuścienny stalowy izolowany
Rodzaj urządzenia grzewczego	z zamkniętą komorą spalania
Paliwo	gaz, olej opałowy
Zakres średnic [mm]	60 - 300 mm*
Grubość stali [mm]	0,5

Systemy wentylacyjne

SWR

System wentylacyjny

Rodzaj systemu	jednościenny stalowy z blachy ocynkowanej
Przeznaczenie	wentylacja
Zakres średnic [mm]	120 - 200 mm*
Grubość stali [mm]	0,5

SWRD

System wentylacyjny izolowany

System jest wersją **SWR** z izolacją o grubości 30 mm.

Systemy uzupełniające

NKAD

Adaptory do kotłów

Dostępne typy adapterów	prosty, kolano, trójnik, w tym redukcyjne
Przeznaczenie	kotły kondensacyjne, kotły turbo

KN

Nasady do systemów kominowych

Nasady obrotowe do przewodów wentylacyjnych	Turbomax, Powermax
Nasady stałe do przewodów spalinowych i wentylacyjnych	Turbowind
Nasady zabezpieczające przed cofnięciem spalin	Rotomax
Przedłużenia kominowe	prostokątne, okrągłe, owalne, w tym izolowane

KA

Akcesoria kominowe

Elementy systemu KA:

przejścia dachowe, osłony przeciwdeszczowe, rozety, obejmy mocujące i centrujące, konsole wsporcze, zaciski montażowe, drzwiczki wyczystki, przedłużenia wyczystek, uszczelki, regulatory ciągu, stożki i daszki

Jesteśmy otwarci na cały świat

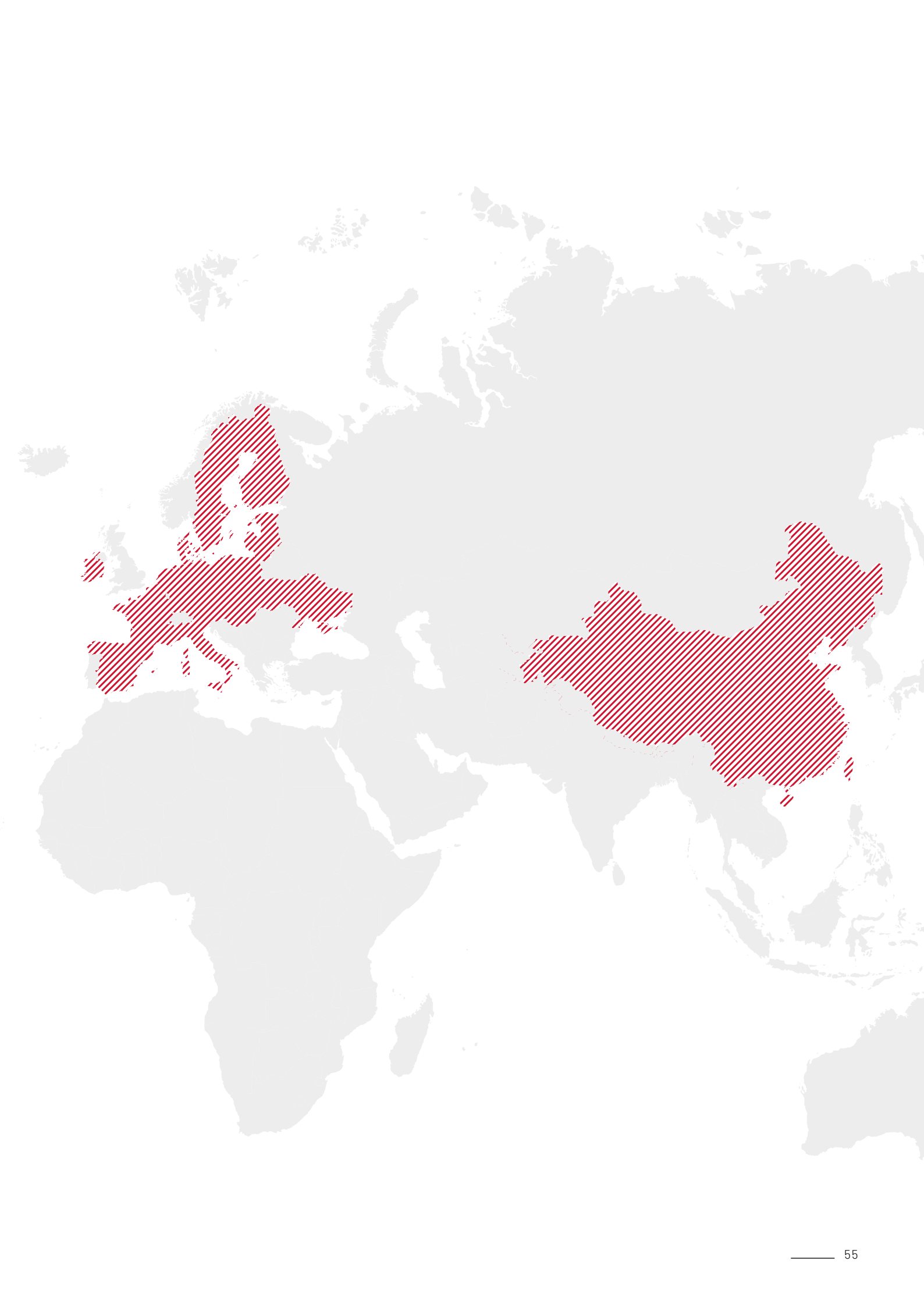
Od początku naszej działalności patrzyliśmy dalej, poza granice naszego kraju. Wieloletnie doświadczenie oraz szeroka oferta produktowa pozwalają nam skutecznie konkurować z firmami z całej Europy. Znaczenie ma nie tylko jakość produktu, ale także profesjonalna obsługa Klienta zagranicznego. Nasi kontrahenci zarówno w kraju, jak i za granicą, mogą liczyć na odpowiednio dopasowaną, atrakcyjną cenowo ofertę.

Ekspansja naszych produktów obejmuje głównie kraje kontynentu europejskiego, ale nasze systemy kominowe służą w budynkach także poza Europą, m.in. w Chinach.

Poza granicami Polski prowadzimy działania nie tylko skupione wokół sprzedaży standardowych systemów, ale także realizujemy projekty, wymagające indywidualnego podejścia, szczególnie w sektorze przemysłowym oraz górniczym.

Państwa, w których zamontowane są nasze systemy kominowe:

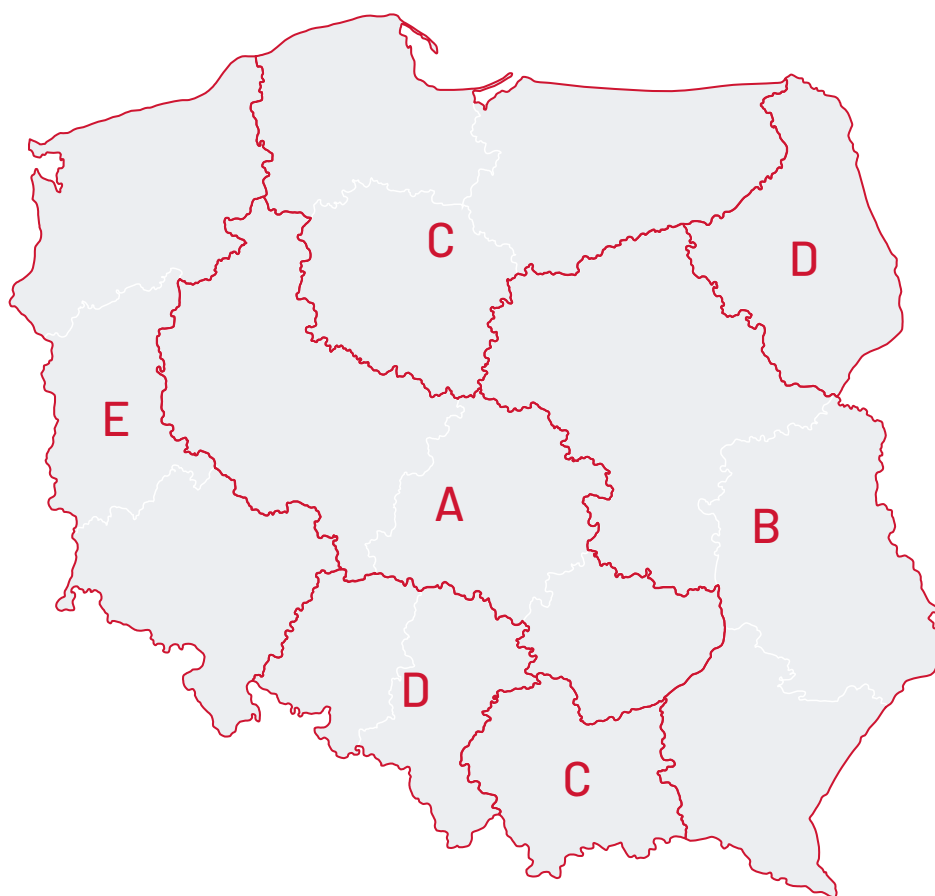
Austria, Niemcy, Francja, Włochy, Hiszpania, Irlandia, Szwecja, Finlandia, Dania, Holandia, Węgry, Czechy, Słowacja, Litwa, Łotwa, Estonia, Ukraina, Chiny.



Dystrybucja w Polsce

Naturalnie naszym głównym rynkiem, w którym najprężniej działamy, jest Polska. Firma Kominus to w 100% polski kapitał, dlatego właśnie w naszym kraju można odnaleźć tysiące zamontowanych kominów marki Kominus w domach jedno i wielorodzinnych, biurach oraz zakładach przemysłowych.

Nasze produkty dostępne są w wielu punktach w całym kraju. Nasza sieć dystrybucyjna obejmuje wszystkie regiony. Zapraszamy do kontaktu z naszymi przedstawicielami handlowymi, którzy posiadają wieloletnie doświadczenie w branży kominowej, profesjonalnie doradzą w doborze odpowiedniego systemu kominowego.



Kierownicy regionów:

Region A

Marcin Wiącek

Kierownik Regionu Sprzedaży - Zachód
woj. wielkopolskie, łódzkie, świętokrzyskie

tel. +48 795 518 401

marcin.wiacek@kominus.com.pl

Region B

Przemysław Kułak

Kierownik Regionu Sprzedaży - Wschód
woj. mazowieckie, lubelskie, podkarpackie

tel. +48 795 518 705

przemyslaw.kulak@kominus.com.pl

Menadżerowie regionów:

Region C

Janusz Prendota

Menadżer Regionu Sprzedaży
woj. małopolskie, pomorskie,
kujawsko-pomorskie, warmińsko-mazurskie

tel. +48 795 518 403

janusz.prendota@kominus.com.pl

Region D

Wojciech Koźlik

Menadżer Regionu Sprzedaży
woj. śląskie, opolskie, podlaskie

tel. +48 795 519 470

wojciech.kozlik@kominus.com.pl

Region E

Robert Marciniak

Menadżer Regionu Sprzedaży
woj. dolnośląskie, lubuskie,
zachodnio-pomorskie

tel. +48 795 519 446

robert.marciniak@kominus.com.pl

Kominy produkowane

w POLSCE



Kominus Polska Sp. z o.o.

Łęczkowice 112 (k. Krakowa)
32-015 Kłaj
NIP 683 20 71 083

Dział Sprzedaży

tel. +48 12 284 27 73 wew. 2
biuro@kominus.com.pl


Dział Techniczny


tel. +48 12 284 27 73 wew. 4
techniczny@kominus.com.pl

marketing@kominus.com.pl

export@kominus.com.pl

www.kominus.com.pl

 / kominuscompl

 / kominus_polska

 / kominus-polska



Jesteśmy ze stali!

www.kominus.com.pl